

# TACT Switch™

## 薄型 (表面贴装)

### SKSH系列



3.3×2.9, 主体部分仅厚0.35mm的轻薄型。

检测  
按动  
滑动  
旋转  
编码器  
电源

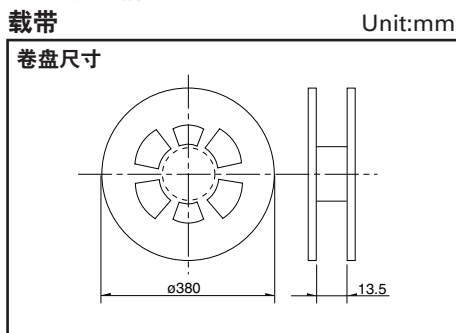


#### 产品一览

产品编号	动作力	操作方向	行程 (mm)	最大额定值	最小额定值	操作寿命 (5mA 5V DC)	初期接触电阻	最小订货单位 (pcs.)
SKSHAAE010	1.6N	Vertical	0.15	50mA 12V DC	10μA 1V DC	200,000cycles	100mΩ max.	28,000
SKSHABE010	2.35N					50,000cycles		

TACT Switch™  
特别定做产品

#### 包装规格

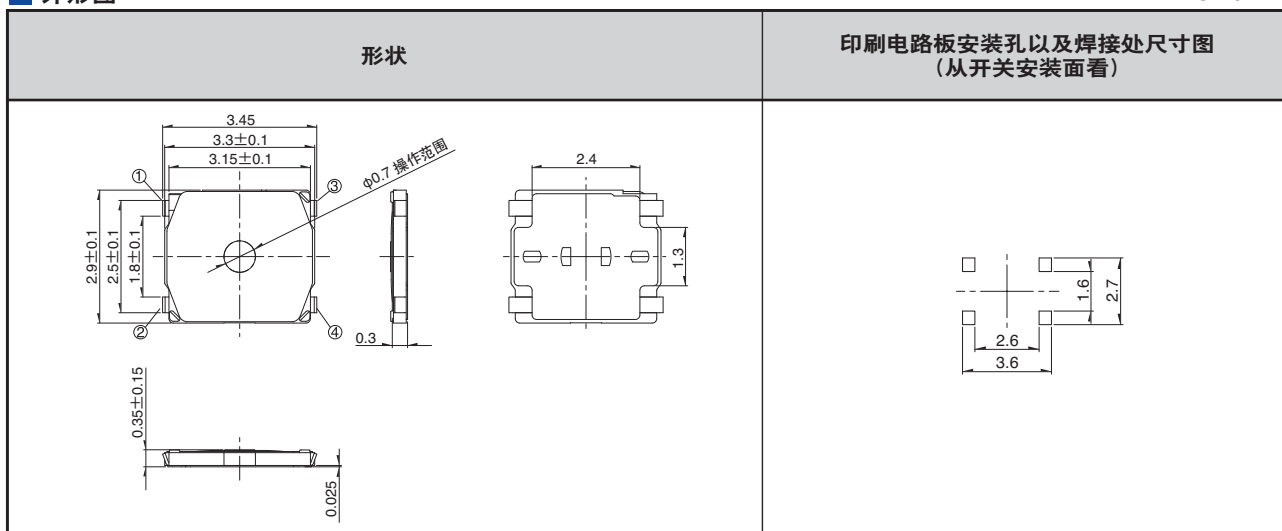


包装数 (pcs.)			载带宽度 (mm)	出口包装箱尺寸 (mm)
1卷	1箱/日本	1箱/出口包装		
28,000	280,000	280,000	12	401×401×214

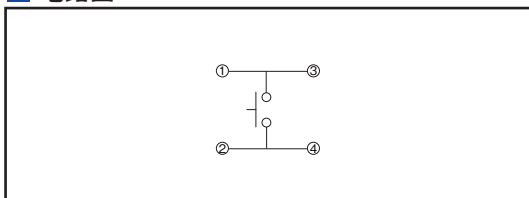
敏感  
柔感  
接入  
表面贴装

#### 外形图

Unit:mm



#### 电路图



- 注**
- 关于载带品的试制数量, 请以最小订货单位 (1卷, 1箱) 的N倍订货。
  - 考虑使用直径φ330mm的卷盘载带时, 请与本公司联系。

焊接条件 ▶ P.334

## 产品系列一览

## 敏感型

系列	SKQB	SKQE	SKHC	SKSH	SKRW	SKRM	SKRB	SKRR	SKQG	SKSK	SKSD	
检测	照片											
按动	按入			表面贴装								
滑动	防水·横型	长寿命	—	薄型				薄型·长寿命	薄型	双动作		
旋转	操作方向	竖型	—	●	●	●	●	●	●	●	●	
编码器	横型	●	—									
电源	尺寸(mm)	W	11.5	□12	3.3	□3.7	□4.5	□4.8	7.5	□5.2	3.5	4.1
切换式		D	11.9		2.9		7	3.2	3.9			
TACT Switch™ 特别定做产品		H	11.3	4.3	0.35	0.4	0.55	0.6	0.8	0.6		
动作力适用范围	1N	●	↕	↕	↕	↕	↕	↕	↕	参照个别产品页		
	5N		↕	↕	↕	↕	↕	↕	↕			
行程(mm)	0.3			0.15		0.15 0.2		0.25				
接地端子	—									●	●	
使用温度范围	-30°C to +85°C											
车用产品	●	—					●	—	○	—		
电性能	绝缘电阻	100MΩ min. 100V DC										
	耐电压	250V AC for 1min. SKSH/RW/RB/RR/SK/SD : 100V AC for 1min.										
耐久性能	耐振性能	10 to 55 to 10Hz/分, 全振幅 1.5mm X, Y, Z 3方向 各2小时										
	寿命	根据个别规定										
耐环境性能	耐寒性能	-30±2°C for 96h										
	耐热性能	80±2°C for 96h										
	耐湿性能	60±2°C, 90 to 95%RH for 96h										
页	292	294	295	297	298	299	300	301	302	304	305	

W：横尺寸，不含端子部的最外围尺寸。  
D：纵尺寸，不含端子部的最外部尺寸。  
H：有高度的尺寸，多种类时其中最小尺寸。

- TACT Switch™焊接条件 .....334
- TACT Switch™使用时的注意事项 .....335
- TACT Switch™用旋钮产品规格 .....336

## 注

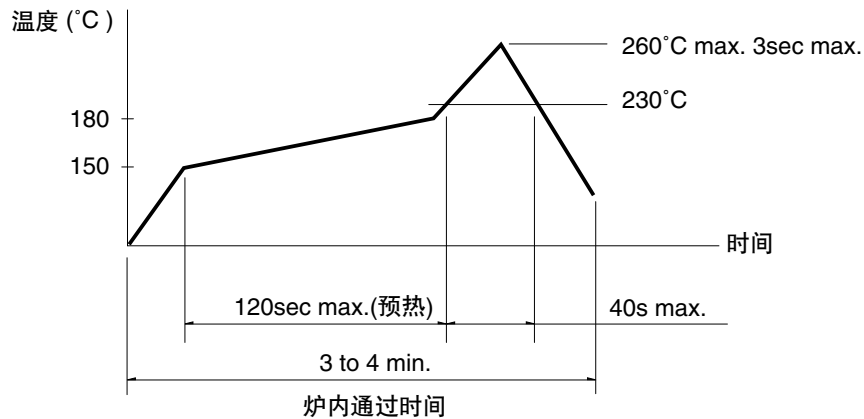
- 关于用于汽车用途等温度范围的提高，可进行个别对应。如果有要求的话，请与我们联系。
- 支持车载产品栏中的○符号表示，系列内部分产品可在-40°C ~ +85°C的温度范围内工作，支持车载产品栏中的●符号表示，系列内全部产品均可在-40°C ~ +85°C的温度范围内工作。

## 焊接条件

### 回流焊时

适用于表面贴装型

1. 加热方式 以远红外线加热的上下加热方式。
2. 温度测量方式用  $\phi 0.1 \sim \phi 0.2$  的 CA(K) 或 CC(T) 测量。位置在焊连接部(铜箔面)测量。固定方式采用耐热胶带。
3. 温度分布



### 注

1. 上述条件,为印刷电路板的零部件表面的温度。根据电路板的材质,大小,厚度等,电路板温度和开关表面温度会有很大的不同,关于开关表面温度,也请在上述条件内使用。
2. 根据贴面焊槽的种类,条件不同结果不同,请事先充分进行确认之后使用。

### 自动浸焊时

适用于按入式, 径向型

(SKHL, SKQJ, SKOK, SKEG系列除外)

项目	条件
助焊剂附着量	不附着于零部件贴装面的程度
预热温度	印刷电路板焊接面的周围温度 100°C max.
预热温度时间	60s max.
焊接温度	260°C max.
焊接浸渍时间	5s max.
焊接次数	2cycles以下

### 注

1. 考虑清洗触摸开关时, 请协商。
2. 请不要从触摸开关上面浸入助焊剂。
3. 请不要事前在开关端子及印刷电路板的零部件贴装面上涂助焊剂。
4. 进行第2次焊接时, 应在开关回复到常温之后进行。
5. 请使用比重为 0.81 以上的助焊剂(田村化研(株) EC-19S-8 同等品)。

### 手焊接时(SKRT系列除外)

项目	条件
焊接温度	350°C max.
连续焊接时间	3s max.
焊剂斗容量	60W max.

检测

按动

滑动

旋转

编码器

电源

切换式

多功能  
操作装置

TACT Switch™

特别定做  
产品

敏感

柔感

按入

表面贴装

径向