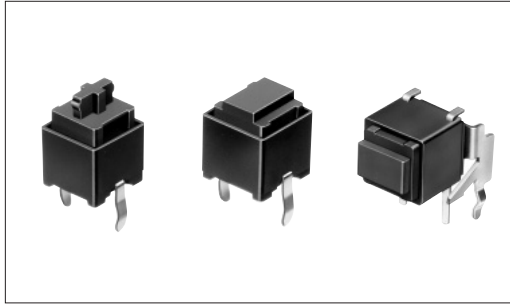


# TACT Switch™ 6mm方型(按入式)

SKEG系列



横型也增加了柔软感觉型品种。



## 产品一览

竖型

产品编号	动作力	操作方向	行程 (mm)	最大额定值	最小额定值	操作寿命 (5mA 5V DC)	初期接触电阻	按钮颜色	种类	最小订货单位 (pcs.)	图号
SKEGACA010	0.78N	Vertical	1	5mA 12V DC	10μA 1V DC	100,000cycles	1kΩ max.	Ivory	Joint stem	1,000	1
SKEGAEA010	1.96N							Dark gray			
SKEGADA010	0.78N							Ivory	Flat stem		2
SKEGAFA010	1.96N										

横型

产品编号	动作力	操作方向	行程 (mm)	最大额定值	最小额定值	操作寿命 (5mA 5V DC)	初期接触电阻	按钮颜色	最小订货单位 (pcs.)	图号
SKEGLAA010	0.78N	Horizontal	1	5mA 12V DC	10μA 1V DC	50,000cycles	1kΩ max.	Black	1,000	3
SKEGLBA010	1.96N							Dark gray		

## 包装规格

散装

包装数 (pcs.)		出口包装箱尺寸 (mm)
1箱/日本	1箱/出口包装	
10,000	30,000	309×476×347

## 外形图

Unit:mm

No.	照片	形状	印刷电路板安装孔尺寸图 (自开关安装面看)
1	<p>Joint stem type</p>		<p>2-ø1.25 holes</p> <p>5.5</p>

## 注

请以最小订购单位的N(整数)倍来订货。

焊接条件 ▶ P.328  
标准旋钮 ▶ P.330

检测

按动

滑动

旋转

编码器

电源

切换式

多功能  
操作装置

TACT Switch™

特别定做  
产品

敏感

柔感

按入

表面贴装


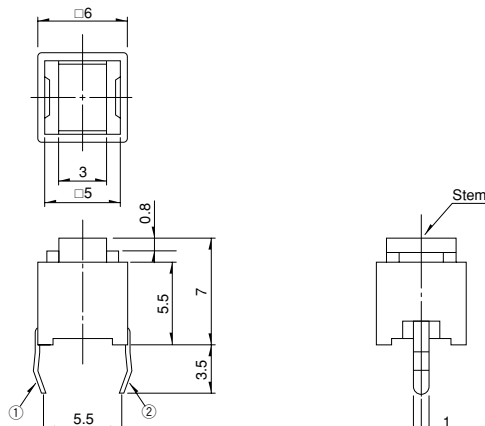
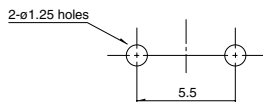

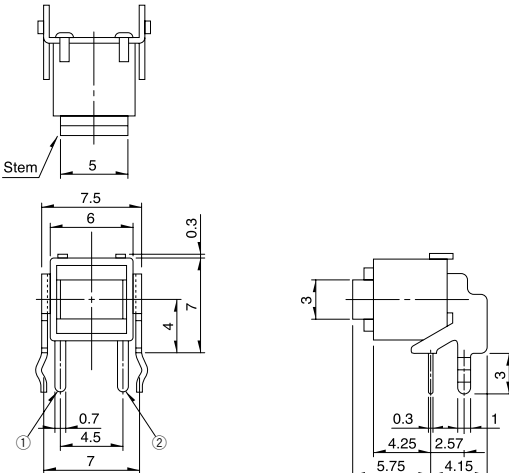
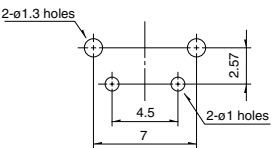
径向



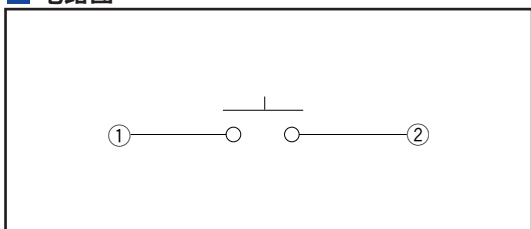
车用产品

外形图

Unit:mm

No.	照片	形状	印刷电路板安装孔尺寸图 (自开关安装面看)
2	 <p>Flat stem type</p>		
3	 <p>Horizontal type</p>		

电路图



注









请使用1.6mm板厚的印刷电路板。(横型为1.0mm)

- 检测
- 按动
- 滑动
- 旋转
- 编码器
- 电源
- 切换式
- 多功能操作装置
- TACT Switch™
- 特别定做产品
- 敏感
- 柔感
- 按入
- 表面贴装
- 径向



## 产品系列一览

## 柔感型

系列	SKEG	SKEG	SKEY	SKPF	SKPM	SKPG	SKPL	SKPD	
照片									
型	按入				表面贴装		径向		
特长	——	横型	——	重动作力·长行程	低接触电阻	——	圆端子·低接触电阻	——	
操作方向	竖型	●	——	●	●	●	●	●	
	横型	——	●	——					——
尺寸(mm)	W	□6	7.5	□7.8	8	5.9	6.6	φ6.45	□7.8
	D		9.9		9	6	6.3		
	H	7	7.3	5	10	5	5		
接点	Carbon				Silver	Carbon	Silver	Carbon	
动作力 适用范围	1N	↕	↕	↕	↕	↕	↕	↕	
	5N				↕				
接地端子	——								
使用温度范围	-20°C to +70°C SKEG								
	-40°C to +90°C								
电性能	绝缘电阻	100MΩ min. 100V DC SKEY/PD : 50MΩ min. 100V DC							
	耐电压	250V AC for 1min. SKEY/PD : 100V AC for 1min.							
耐久性能	耐振性能	10 to 55 to 10Hz/分, 全振幅 1.5mm X, Y, Z 3方向 各2小时							
	寿命	根据个别规定							
耐环境性能	耐寒性能	-30±2°C for 96h							
	耐热性能	80±2°C for 96h							
	耐湿性能	60±2°C, 90 to 95%RH for 96h							
页	320		322	323	324	325	326	327	

W : 横尺寸, 不含端子部的最外围尺寸。  
D : 纵尺寸, 不含端子部的最外部尺寸。  
H : 有高度的尺寸, 多种类时其中最小尺寸。

- TACT Switch™焊接条件 .....328
- TACT Switch™使用时的注意事项 .....329
- TACT Switch™用旋钮产品规格 .....330

检测

按动

滑动

旋转

编码器

电源

切换式

TACT Switch™

特别定做产品

敏感

柔感

按入

表面贴装

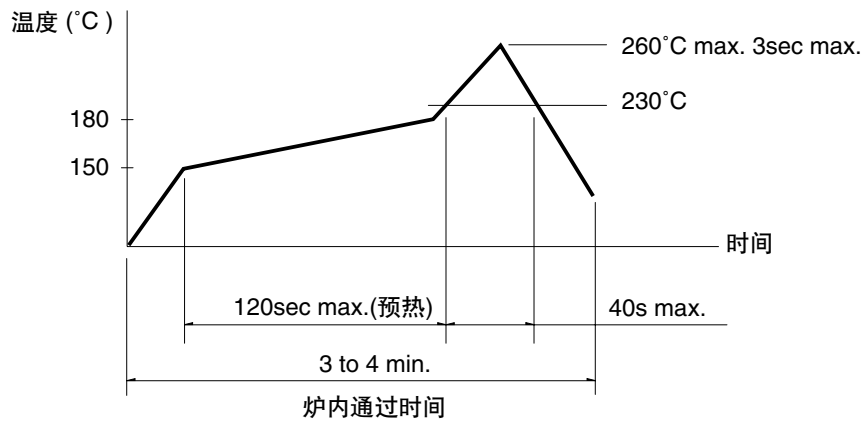
径向

## 焊接条件

### 回流焊时

适用于表面贴装型

1. 加热方式 以远红外线加热的上下加热方式。
2. 温度测量方式用  $\phi 0.1 \sim \phi 0.2$  的 CA(K) 或 CC(T) 测量。位置在焊连接部(铜箔面)测量。固定方式采用耐热胶带。
3. 温度分布



### 注

1. 上述条件,为印刷电路板的零部件表面的温度。根据电路板的材质,大小,厚度等,电路板温度和开关表面温度会有很大的不同,关于开关表面温度,也请在上述条件内使用。
2. 根据贴面焊槽的种类,条件不同结果不同,请事先充分进行确认之后使用。

### 自动浸焊时

适用于插入式, 径向式

(SKHJ, SKHL, SKQJ, SKQK, SKEG系列除外)

项目	条件
助焊剂附着量	不附着于零部件贴装面的程度
预热温度	印刷电路板焊接面的周围温度 100°C max.
预热温度时间	60s max.
焊接温度	260°C max.
焊接浸渍时间	5s max.
焊接次数	2cycles以下

### 注

1. 考虑清洗触摸开关时, 请协商。
2. 请不要从触摸开关上面浸入助焊剂。
3. 请不要事前在开关端子及印刷电路板的零部件贴装面上涂助焊剂。
4. 进行第2次焊接时, 应在开关恢复到常温之后进行。
5. 请使用比重为 0.81 以上的助焊剂(田村化研(株) EC-19S-8 同等品)。

### 手焊接时(SKRT系列除外)

项目	条件
焊接温度	350°C max.
连续焊接时间	3s max.
焊剂斗容量	60W max.

检测

按动

滑动

旋转

编码器

电源

切换式

多功能  
操作装置

TACT Switch™

特别定做  
产品

敏感

柔感


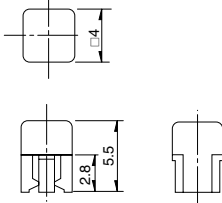

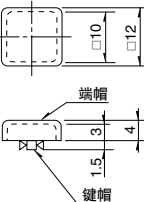


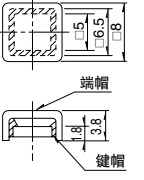
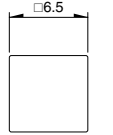

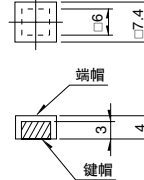

插入

表面贴装

径向

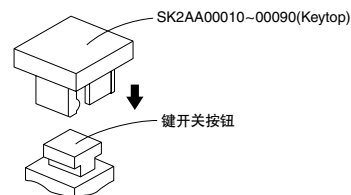
## 旋钮产品一览表

Unit:mm

安装可能机种名	外形图		种类		插入标签外形图		
			Color	Model			
SKHH 适用：接合柄型			键帽				
			Red Blue Ivory Black Yellow	SK2AA00410 SK2AA00420 SK2AA00430 SK2AA00440 SK2AA00450			
SKHC SKQE 适用：接合柄型			端帽				
			Clear	SK2AA00510			
			键帽		键帽 + 端帽		Thickness 0.1
			Red Blue Ivory Black	SK2AA00010 SK2AA00020 SK2AA00030 SK2AA00040	SK2AA00060 SK2AA00070 SK2AA00080 SK2AA00090		
SKHJ			端帽				
			Clear	SK2AA00520			
			键帽		键帽 + 端帽		Thickness 0.1
			Red Blue Ivory Black Yellow	SK2AA00210 SK2AA00220 SK2AA00230 SK2AA00240 SK2AA00250	SK2AA00260 SK2AA00270 SK2AA00280 SK2AA00290 SK2AA00300		
SKEG 适用：接合柄型			端帽				
			Clear	SK2AA00540			
			键帽		键帽 + 端帽		Thickness 0.1
			Red Blue Ivory Black Yellow	SK2AA00310 SK2AA00320 SK2AA00330 SK2AA00340 SK2AA00350	SK2AA00360 SK2AA00370 SK2AA00380 SK2AA00390 SK2AA00400		

## 注

1. 旋钮以没有安装在开关上的状态同时交货。
2. 没有准备插入标签。
3. SK2AA00010~SK2AA00090型，请确认安装方向。



检测

按动

滑动

旋转

编码器

电源

切换式

多功能  
操作装置

TACT Switch™

特别定做  
产品

敏感

柔感

焊针

表面贴装

径向