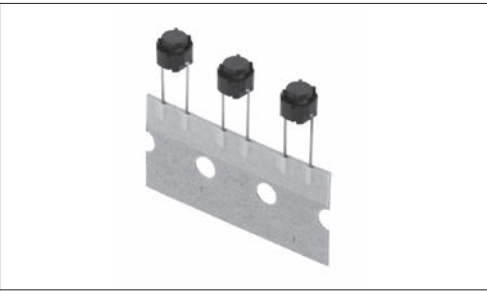


贴装性能优异的圆端子，低接触电阻的金属接点柔软感型。



主要规格

项目	规格
最大额定	50mA 16V DC
最小额定	10μA 1V DC
初期接触电阻	100mΩ max.
行程 (mm)	1.3

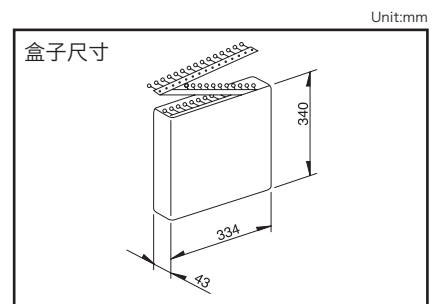
产品一览

产品编号	动作力	操作方向	操作寿命 (5mA 5V DC)	橡胶颜色	最小订货单位 (pcs.)	
					日本	出口
SKPLAGD010	1.57N	Top push	100,000 cycles	Gray	2,700	2,700
SKPLAKD010	1.96N			Green		
SKPLAFD010	2.45N			Yellow		

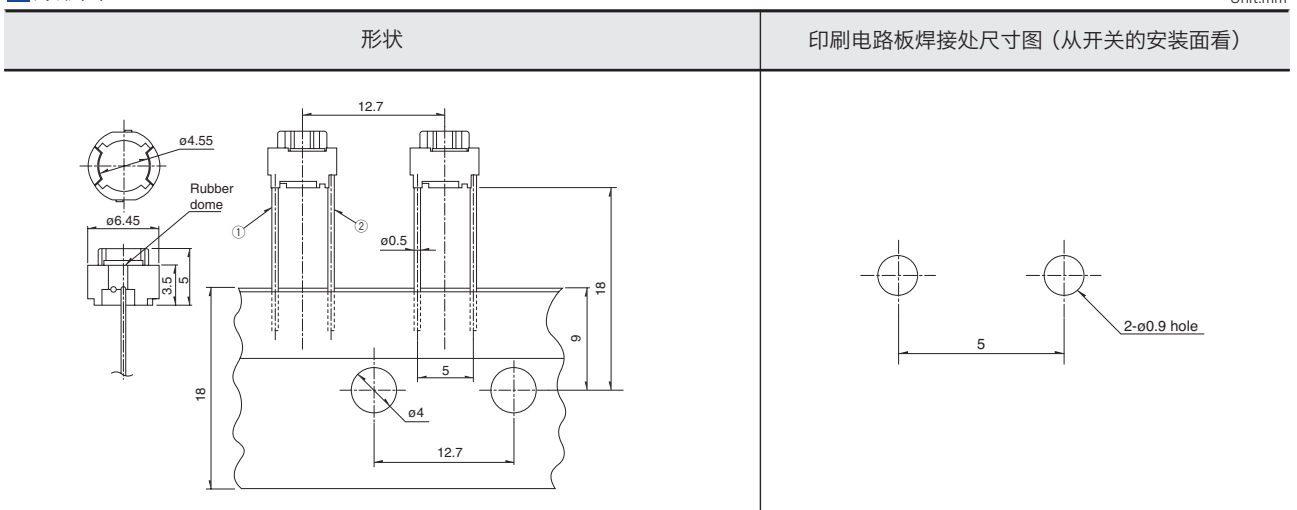
包装规格

自动插入用载带

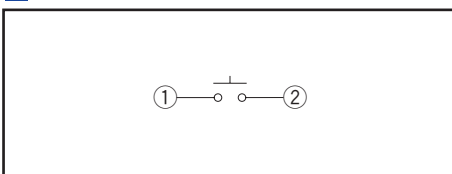
1 盒	包装数 (pcs.)		出口包装箱尺寸 (mm)
	1 箱 / 日本	1 箱 / 出口包装	
2,700	27,000	27,000	353×716×244



外形图



电路图



注

请使用 1.6 mm 板厚的印刷电路板。

型		柔感型								
		按入			表面贴装				径向	
系列		SKEG	SKEG	SKPF	SKPS	SKPM	SKPG	SKPR	SKPL	SKPD
照片										
特长		—	—	重动作力 长行程	低接触电阻	低接触电阻	—	重动作力 低接触电阻	圆端子 低接触电阻	—
防水		—	—	—	—	—	—	—	—	—
防尘		—	—	—	—	—	—	—	—	—
IP 规格		—	—	—	—	—	—	—	—	—
操作方向	Top push	●	—	●	●	●	●	●	●	●
	Side push	—	●	—	—	—	—	—	—	—
外形尺寸 (mm)	W	□6	7.5	8	5.9		6.6	7.5	φ6.45	□7.8
	D		9.9	9	6		6.3	7.8		
	H	参照个别产品页	7.3	10	5		6.5	5	参照个别产品页	
接点		Carbon			Silver		Carbon	Silver		Carbon
动作力 适用范围	1N max.	↕	↕	↕	↕	↕	↕	↕	↕	↕
	1N to 2N	↕	↕	↕	↕	↕	↕	↕	↕	↕
	2N to 3N	↕	↕	↕	↕	↕	↕	↕	↕	↕
	3N to 4N 4N to 5N	↕	↕	↕	↕	↕	↕	↕	↕	↕
行程 (mm)		1		参照个别产品页	1.05	1.3		1	1.3	参照个别产品页
接地端子		—	—	—	—	—	—	—	—	—
使用温度范围		-20°C to +70°C			-40°C to +90°C					
车用产品		●	●	●	●	●	●	●	●	●
生命周期										
电性能	最大额定	5mA 12V DC			50mA 16V DC		5mA 12V DC	50mA 16V DC		5mA 12V DC
	最小额定	10μA 1V DC								
	绝缘电阻	100MΩ min. 100V DC 1min.								
	耐电压	250V AC 1min.								
耐久性	耐振性能	10 to 55 to 10Hz / 分, 全振幅 1.5mm X, Y, Z 3 方向 各 2 小时								
	寿命	根据个别规定								
耐环境性能	耐寒性能	-30°C 96h	-40°C 96h	-40°C 1,000h		-40°C 96h	-40°C 1,000h		-40°C 96h	
	耐热性能	80°C 96h	90°C 96h	90°C 1,000h		90°C 96h	90°C 1,000h		90°C 96h	
	耐湿性能	60°C, 90 to 95%RH 96h			60°C, 90 to 95%RH 1,000h		60°C, 90 to 95%RH 96h	60°C, 90 to 95%RH 1,000h		60°C, 90 to 95%RH 96h
页		256		258	259	260	261	262	263	264

W：横尺寸, 不含端子部的最外围尺寸。
D：纵尺寸, 不含端子部的最外围尺寸。
H：有高度的尺寸, 多种类时其中最小尺寸。

TACT Switch™ 焊接条件 265
TACT Switch™ 使用时的注意事项 266

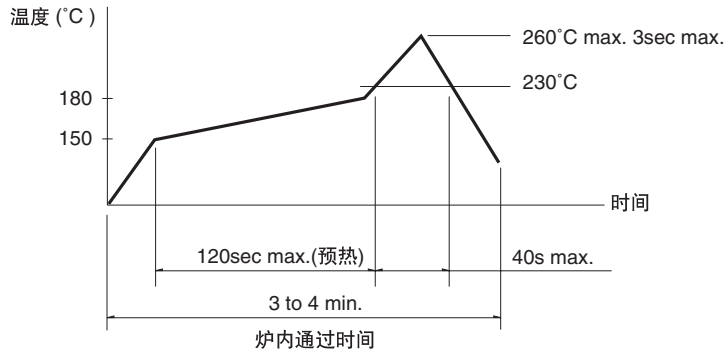
注

- 关于车用等大温度范围的要求, 将个别作出应对, 因此如有要求的, 请予我公司商谈。
- 表中的●符号表示适用于系列内的全部产品。

回流焊时

适用于表面贴装型

1. 温度测量方式用 $\phi 0.1 \sim \phi 0.2$ 的 CA (K) 或 CC (T) 测量。位置在焊连接部 (铜箔面) 测量。固定方式采用耐热胶带。
2. 温度分布



注

1. 上述条件, 为印刷电路板的零部件表面的温度。根据电路板的材质, 大小, 厚度等, 电路板温度和开关表面温度会有很大的不同, 关于开关表面温度, 也请在上述条件内使用。
2. 根据贴面焊槽的种类, 条件不同结果不同, 请事先充分进行确认之后使用。

自动浸焊时

适用于按入式, 径向型

项目	条件
助焊剂附着量	不附着于零部件贴装面的程度
预热温度	印刷电路板焊接面的周围温度 100°C max.
预热温度时间	60s max.
焊接温度	260°C max.
焊接浸渍时间	5s max.
焊接次数	2 times max.

SKHH, SKPD 系列

项目	条件
助焊剂附着量	不附着于零部件贴装面的程度
预热温度	印刷电路板焊接面的周围温度 110°C max.
预热温度时间	60s max.
焊接温度	260°C max.
焊接浸渍时间	5s max.
焊接次数	2 times max.

SKQJ, SKQK, SKEG 系列

项目	条件
助焊剂附着量	不附着于零部件贴装面的程度
预热温度	印刷电路板焊接面的周围温度 100°C max.
预热温度时间	45s max.
焊接温度	255°C max.
焊接浸渍时间	5s max.
焊接次数	2 times max.

注

1. 请不要从 TACT Switch™ 上面浸入助焊剂。
2. 请不要事前在开关端子及印刷电路板的零部件贴装面上涂助焊剂。
3. 进行第 2 次焊接时, 应在开关恢复到常温之后进行。
4. 请使用比重为 0.81 以上的助焊剂 (田村化研 (株) EC-19S-8 同等品)。

于焊接时 (指定部系列)

项目	条件
焊接温度	350°C max.
焊接浸渍时间	3s max.
焊剂斗容量	60W max.

SKHH, SKHW, SKRG, SKPD 系列

项目	条件
焊接温度	360°C max.
焊接浸渍时间	3s max.
焊剂斗容量	60W max.

SKTD, SKTG, SKQJ, SKQK, SKEG 系列

项目	条件
焊接温度	350°C max.
焊接浸渍时间	3s max.
焊剂斗容量	20W max.