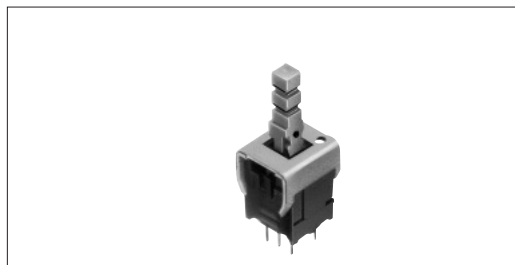


按动开关 2.5mm行程立式 SPEC系列



广泛适用于民用·产业用的立式。



主要规格

项目	规格	
最大额定/最小额定(电阻负荷)	0.1A 30V DC/50 μ A 3V DC	
接触电阻(初期/寿命后)	30m Ω max./50m Ω max.	
动作力	2 \pm 1N	
操作寿命	无负载	10,000cycles
	负载	10,000cycles(0.1A 30V DC)

检测

按动

滑动

旋转

编码器

电源

切换式

TACT Switch™

特别定做产品

产品一览

切换时限	行程 (mm)	全行程 (mm)	安装方法	回路数	动作	端子形状	最小订货单位 (pcs.)	产品编号
Non Shorting	2.5	3.4	PC board	2	Latching	Straight	2,000	SPEC121100
						Snap-in		SPEC121300

包装规格

散装

包装数 (pcs.)		出口包装箱尺寸 (mm)
1箱/日本	1箱/出口包装	
400	2,000	400 \times 270 \times 290

外形图

Unit:mm

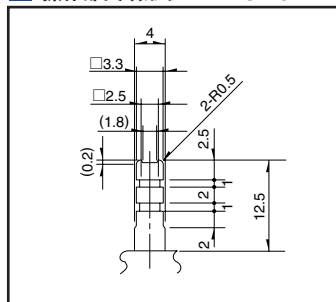
形状	印刷电路板安装孔尺寸图(自A方向看)	
	直端子用	弯曲插入端子用

卧式

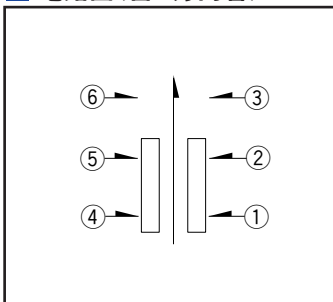
立式

操作部尖端形状

Unit:mm

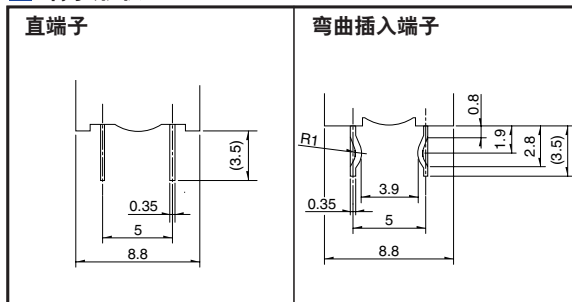


电路图(自A方向看)



端子形状

Unit:mm






车用产品

注

1. 还有上述产品一览以外的产品，需要时请向本公司营业部门询问。
2. 请以最小订购单位的N(整数)倍来订货。

产品系列一览

系列		SPPH2	SPPH4	SPPH1	SPEC	SPED2	SPED3	SPED4	SPED5	SPEF		
照片												
行程 (mm)		1	2.2	1.5	2.5						1.5	
全行程 (mm)		1.5	3	2.5	3.4	4.5	3.8			2.7		
回路数		2					1					
外形尺寸 (mm)	W	6.5	8.5	10	12	14			13.5	9.4		
	D	6	6.5	10		16.8	18		18.2	9		
	H	6.5	8.5		12.5	26.7	20.7			6.9		
使用温度范围		-10°C to +60°C			-40°C to +85°C							
最大额定 (电阻负载)		0.1A 12V DC	0.1A 30V DC				1A 14.5V DC					
最小额定 (电阻负载)		50μA 3V DC					1A 14.5V DC					
电性能	初期接触电阻	30mΩ max.	100mΩ max.	20mΩ max.	30mΩ max.	100mΩ max.						
	绝缘电阻	100MΩ min. 500V DC				3MΩ min. 500V DC			3MΩ min. 100V DC			
	耐电压	500V AC for 1minute				100V AC for 1minute						
机械性能	端子强度		5N for 1minute			3N for 1minute						
	操作部强度	工作方向	30N		50N				90N			
		拉引方向	——	10N	——	50N	——			30N		
耐久性	无负载	10,000cycles	10,000cycles	10,000cycles	10,000cycles	30,000cycles 100mΩ max.						
	负载	50mΩ max.	100mΩ max.	40mΩ max.	50mΩ max.							
耐环境性能	耐寒性能		-20±2°C for 96h				-40±2°C for 96h					
	耐热性能		85±2°C for 96h									
	耐湿性能		40±2°C, 90 to 95%RH for 96h									
焊接耐热性能	手工焊接	350°C max. 3s max.	350±10°C 3 ⁺¹ s			350±10°C 3±0.5s ※3	——	350±10°C 3±0.5s	——	350±5°C 3s max.		
	浸焊	260±5°C 5±1s		260±5°C 10±1s	260°C max. 5s max.	260±5°C 10±1s ※3	——	260±5°C 10±1s	——	260±5°C 10±1s ※4		
	回流	——									请参照P.133	
页		121	123	124	126	127	128			130		

- 按动开关附属零部件132
- 按动开关使用时的注意事项134

注

- ※3 只适用于SPED200200 (PC board type)。
- ※4 只适用于SPEF110100, SPEF110200。

检测

按动

滑动

旋转

编码器

电源

切换式

TACT Switch™

特别定做产品

卧式

立式

附属零部件

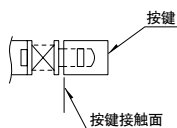
请指定希望的按键。

Unit:mm

按键外形图	种类		适用系列
	Color	Model	
		UJ206022 UJ206020 UJ206026	SPPJ3 SPUJ
键间距10mm 方按键 		4093-1 4093-2 4093-3	
键间距12.5mm 方按键 		UE201011 UE201012 UE201013	
键间距15mm 方按键 	Black Red White	UE202011 UE202012 UE202013	SPPJ2 SPUP SPUN SPEC
键间距17.5mm 方按键 		UE203011 UE203012 UE203013	
键间距20mm 方按键 		UE204011 UE204012 UE204013	
圆按键 		UE200011 UE200012 UE200013	

注

在开关上安装时，建议用粘结剂固定按键。



检测

按动

滑动

旋转

编码器

电源

切换式

TACT Switch™

特别定做
产品

卧式

立式