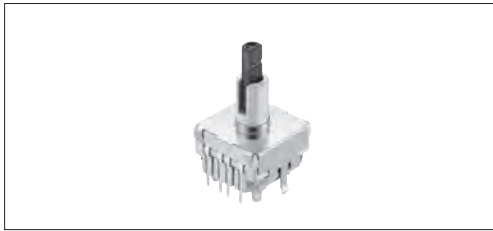


仅凭借单个开关即可实现从主电源的 ON/OFF到模式选择、启动操作。



■ 额定及安全标准

项目		规格
最大额定 (电源部)		AC开关: 1A/16A 250V~ DC开关: 20mA 12V DC
最大额定 (编码器部)		0.1A 12V DC
接触电阻 (编码器部) 初期 / 寿命后		1Ω max.
操作寿命 (额定负载)	按动开关	AC开关: 10,000 cycles DC开关: 10,000 cycles
	编码器	30,000 cycles

■ 产品一览

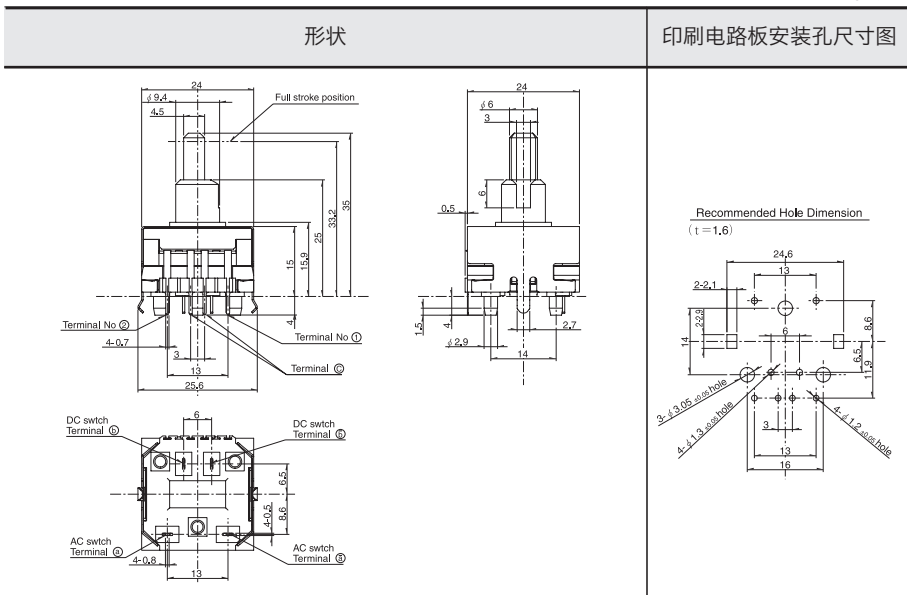
型	电路构成	全行程	动作力	定位数	旋转扭矩	安装方法	最小订货单位 (pcs.)		产品编号
							日本	出口	
旋转	—	按动开关: 1.85mm 编码器: 360° 旋转	按动开关: 4±1N	12	编码器: 2.65±0.8N·cm	Snap-in	336	336	SDDE1C0101

■ 包装规格

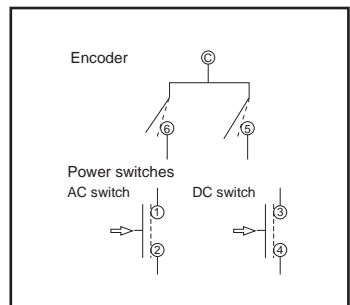
托盘

包装数 (pcs.)		出口包装箱尺寸 (mm)
1 箱 / 日本	1 箱 / 出口包装	
336	336	411×311×217

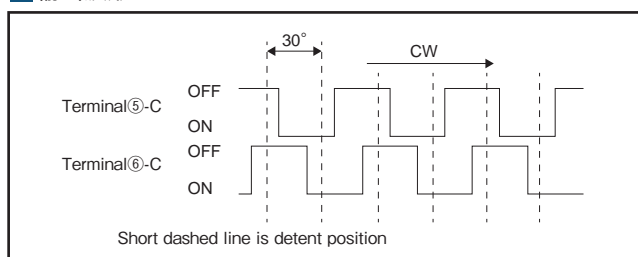
■ 外形图



■ 电路图





■ 输出波形



# 电源开关

## 产品系列一览

型		按动		交互转换式	旋转
系列		SDKR	SDDH	SDDJE ※1 ※2	SDDE
照片					
额定		0.5A 250V AC 1A 125V AC 10mA 5V DC	最大额定:4.5A 12V DC (指示灯负载:27W×2个) 最小额定:10mA 12V DC (电阻负载)	10AGP 250V AC 6A / 96A 250V ~	AC 开关: 1A/16A 250V ~ DC 开关: 20mA 12V DC 编码器: 0.1A 12V DC
操作寿命		100,000 cycles	100,000 cycles	10,000 cycles	AC 开关: 10,000 cycles DC 开关: 10,000 cycles
		0.5A 250V AC		10A 250V AC	
行程 (mm)		1.5	3.7	3.4	按动开关: 1.85mm 编码器: 360° (360° 旋型)
特长		防水型 附带信号电路	防水对策 防水性能符合 IP68 标准	—	AC 开关、DC 开关、 带编码器
使用温度范围		-10°C to +85°C	-15°C to +80°C	-10°C to +55°C	0°C to +85°C
车用产品		—	●	—	—
生命周期					
电性能	接触电阻	100mΩ max. (AC switch) 500mΩ max. (DC switch)	500mΩ max.	100mΩ max.	AC 开关: 100mΩ max. DC 开关: 500mΩ max. 编码器: 1Ω max.
	绝缘电阻	500MΩ min. 500V DC (AC switch) 100MΩ min. 100V DC (DC switch)	10MΩ min. 500V DC	500MΩ min. 500V DC	AC 开关: 100MΩ min. 500V DC DC 开关: 100MΩ min. 100V DC 编码器: 100MΩ min. 100V DC
	耐电压	1000V AC for 1minute (AC switch) 100V AC for 1minute (DC switch)	500V AC for 1minute	2,000V AC for 1minute	AC 开关: 2,000V AC for 1 minute DC 开关: 100V AC for 1 minute 编码器: 100V AC for 1 minute
机械性能	端子强度	5N for 1minute	滑块拔除强度: 100N min.	50N for for 1minute (引线端子) 5N for 1minute (直角端子)	AC 开关: 5N for 1 minute DC 开关: 5N for 30s 编码器: 5N for 1 minute
	操作部 强度	动作 方向	100N	—	100N
		直角 方向	20N	—	25N
耐环境性能	耐寒性能	-20°C 240h	-15°C 96h	-20°C 96h	-40°C 240h
	耐热性能	85°C 240h	80°C 96h	85°C 96h	85°C 240h
	耐湿性能	60°C, 90 to 95%RH 1000h	40°C, 90 to 95%RH 96h		40°C, 90 to 95%RH 240h
页		148	149	150	154

电源开关焊接条件	155
电源开关使用时的注意事项	155
电源开关关于安全标准	155

### 注

- ※1. 只限SDDJE的印刷端子型及SDDJF的直角端子型可进行浸焊。
- ※2. 关于用于等温度范围的提高, 可进行个别对应。如果有要求的话, 请与我们联系。
- 表中的 ● 符号表示适用于系列内的全部产品。

## 手工焊接方式的参考举例

系列	焊接温度	焊接时间
SDDJE, SDDE	350±10°C	3 + 1/0s
SDKR	300±10°C	3±0.5s

## 浸焊方式的参考举例

适用于 For PC board  
端子型以及 SDDJF 的直角端子型

系列	浸焊	
	焊接温度	焊接浸渍时间
SDKR, SDDJE, SDDE	260±5°C	10±1s

# 电源开关 / 使用时的注意事项

1. 输入侧电源切换时，有安全规格的限制，又根据使用地区内容不一样，使用在特殊目的时，请协商。
2. 切换电流在 0.5A 以下时，会有接触不稳定的可能，请另行商议。
3. 电源开关适用于交流电。用于直流时，请另行询问。
4. 给端子进行焊接时，如果在端子上施加负荷，因条件不同会有松动，变形及电特性退化的可能，请在使用时注意。
5. 焊接时，水溶性助焊剂有可能腐蚀开关的可能，请避免使用。
6. 进行两次焊接时，请在第一次焊接部分恢复到常温之后再行进行。连续加热可能使外围部变形，端子松动，脱落及电特性降低。
7. 带自锁机构的产品，请在解除锁扣的状态下进行焊接。如果在锁住状态下进行焊接，会有因焊接的热使自锁机规部变形的可能。
8. 装卸旋钮时，请解除锁扣的状态下进行。在锁住状态下进行的话，锁扣机构部会有变形的可能。
9. 按入行程尽可能在接近全行程的位置使用。
10. 拧紧安装螺丝类时应在规定的强度以内进行，如果用规定以上的力拧时，会有造成动作不良或螺丝部损坏的可能。
11. 如果使用开关的整机的周围材料产生腐蚀性气体，将有可能造成接触不良等现象，所以请事先进行充分的确认。
12. 保管方法  
 请将产品以交货时的状态保管在常温，常湿，不受直射日光照射，不产生腐蚀性气体的地方，并以交货日起 6 个月以内为期限，尽快使用。另外，开封后的产品请尽快全部用完。

# 电源开关 / 关于安全标准

## 1. 安全标准的概要

安全规格是指为了保护普通消费者不遭受触电和火灾的危险，对使用电的产品和零部件制定的一定的安全基准，由国家或其代行机关制定。

组合部件制造厂，通过将取得安全标准认可的电源开关用于组合部件，开关的安全性可以得到一定的保证，由于该组合部件的安全标准认可测试的一部分可以减轻，具有容易取得组合部件认可的优点。

## 2. 主要的安全标准

### (1) 电器用品安全法

以前的「电器用品取缔法」改名为「电器用品安全法」，自平成 13 年 4 月 1 日起执行。电器用品分为「特别指定电器用品」（原 甲种电器用品）及「特定电器用品以外的电器用品」（原 乙种电器用品）。特定电器用品有义务接受认定检查机关等的适合性检查，并保存其证明书。此外，还强化了惩罚条例。

### (2) UL

UL (Underwriters Laboratories Inc.) 是美国的安全标准认可机关，以确保消费者的安全及预防火灾。出口美国的电子机器用电源开关，根据州法和城市条例，有义务为 UL 登记品，或进行组件的测试，符合 UL 标准。

### (3) CSA

CSA (Canadian Standards Association) 是加拿大的安全测试机构，为以电器用具为中心的机器对人体的安全及火灾预防，进行测试和认可。向加拿大出口的电子机器用电源开关，根据各州的法律有义务取得 CSA 认证，或作为电子机器零部件符合 CSA 标准。