

# 电源开关 薄型单极摆动式电源开关 SDDJF1A系列



主体厚度5.2mm，业界最高水准。



## 额定及安全标准

项目	规格
SEMKO(ENEC)	10(6)/250~ 8A/128A250V~

检测

按动

滑动

旋转

编码器

电源

切换式

TACT Switch™

特别定做  
产品

## 产品一览

电路构成	行程 (mm)	动作力	安装方法	端子形状	表示 (操作部)	最小订货单位 (pcs.)	产品编号
SPST	4.6	3±2N	Snap-in	Lead	无	750	SDDJF1A100

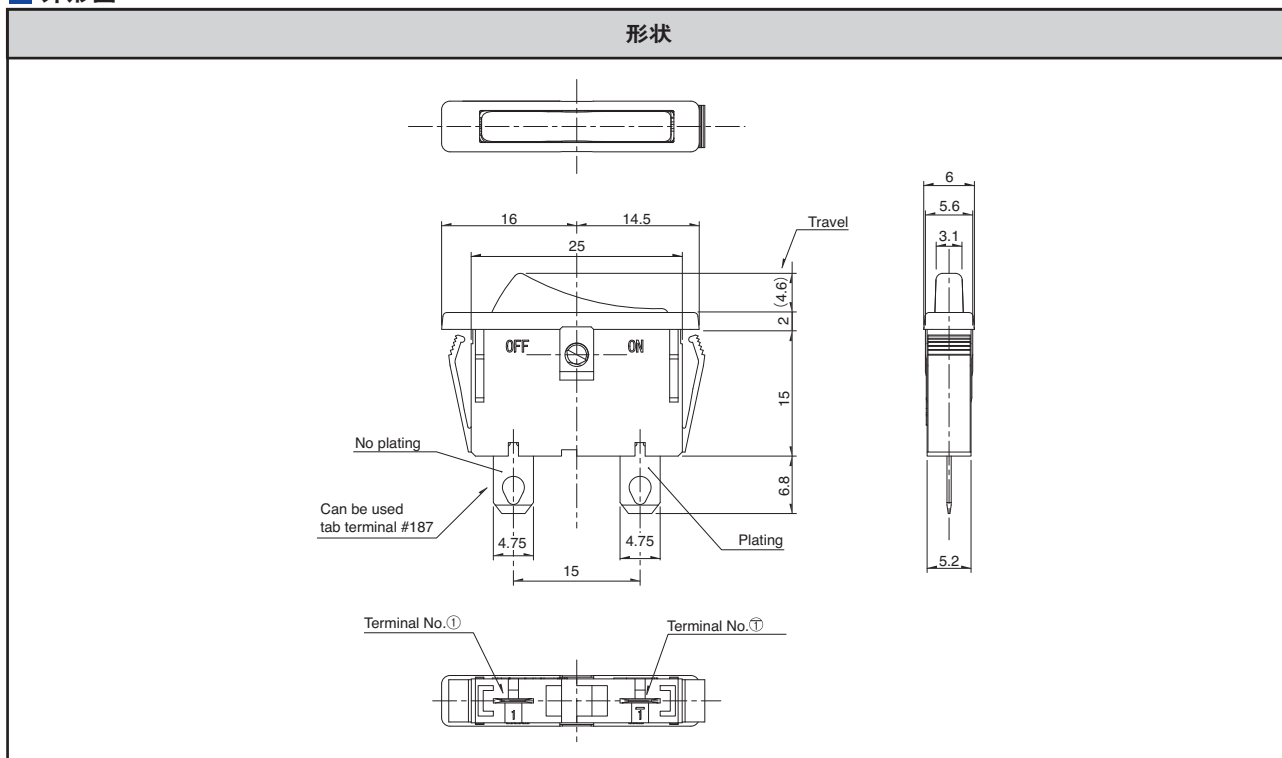
## 包装规格

散装

产品编号	包装数 (pcs.)		出口包装箱尺寸 (mm)
	1箱/日本	1箱/出口包装	
SDDJF1A100	150	750	400×270×290

## 外形图

Unit:mm



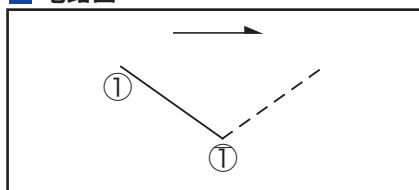
按动

交互转换式

滑动

旋转

## 电路图



车用产品

## 产品系列一览

项目	型		上下摇动	滑动		旋转
	系列		SDDJF1A	SDKP	SDKT	SDKZ
照片						
行程(mm)			4.6	6	2.2	全旋转
备注						附带信号电路
使用温度范围			-10°C to +55°C	-10°C to +60°C		-10°C to +70°C
车用产品			○	—	—	—
额定			8A / 128A 250V~ 10(6) / 250~	5A 250V AC	6A 125V AC	PS: 16(6)A 250V AC, 14(6)A 250V AC DC:0.1A 12V DC
电性能	接触电阻	100mΩ max.		10mΩ max.		100mΩ max. 1Ω max.
	绝缘电阻	500MΩ min. 500V DC		1,000MΩ min. 500V DC		500MΩ min.500V DC 100MΩ min.100V DC
	耐电压	2,000V AC for 1minute		1,000V AC for 1minute		2,000V AC for 1minute 100V AC for 1minute
机械性能	端子强度	50N for 1minute	10N for 1minute		20N 5N	
	操作部 强度	工作方向	25N	50N	30N	—
		直角方向	25N	—	10N	30N
	焊接耐热 性能	手工焊接	350±10°C, 3 <sup>+</sup> <sub>0</sub> s	350±10°C, 3±0.5s		350±10°C, 3 <sup>+</sup> <sub>0</sub> s
浸焊		—	260±5°C, 10±1s			
耐久性能	操作寿命	10,000cycles	100cycles	20,000cycles	10,000cycles 30,000cycles	
		定格负荷	无负载	额定负载		
耐环境 性能	耐寒性能	-20±2°C for 96h			-40±2°C for 240h	
	耐热性能	85±2°C for 96h			85±2°C for 240h	
	耐湿性能	40±2°C, 90 to 95%RH for 96h			40±2°C, 90 to 95% RH for 240h	
页			258	259	260	261

## 注

支持车载产品栏中的○符号表示，系列内部分产品可在-40°C ~ +85°C的温度范围内工作。

检测

按动

滑动

旋转

编码器

电源

切换式

TACT Switch™

特别定做  
产品

按动

交互切换式

滑动

旋转