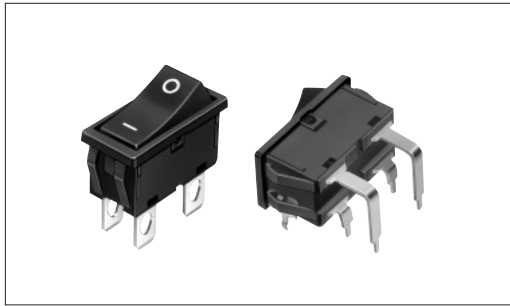


# 电源开关 对应16A 250V AC型

SDDJF系列



最适合于复印机·打印机的薄型·大容量型。



## 额定及安全标准

项目	规格
UL CSA	16A 250V AC
SEMKO	16(6)/250~
VDE	16(6)/250~
BS	16(6)/250~
以电安法为依据的额定	125V 16A $\times$

## 产品一览

电路构成	行程 (mm)	动作力	安装方法	端子形状	表示 (操作部)	最小订货单位 (pcs.)	产品编号	图号
DPST	5.2	6 $\pm$ 3N	Snap-in	Lead	● mark	1,500	SDDJF30100	1
					IO mark		SDDJF30200	
		3 $\pm$ 2N		Right angle	● mark	1,000	SDDJF31000	2
					IO mark		SDDJF31100	

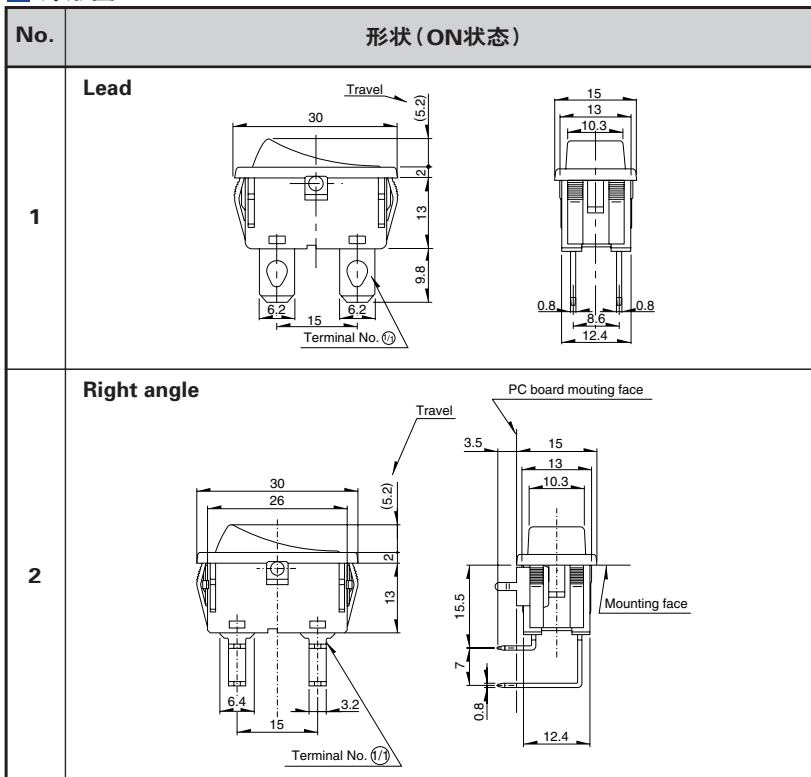
## 包装规格

散装

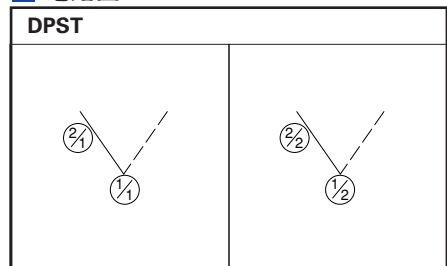
产品编号	包装数 (pcs.)		出口包装箱尺寸 (mm)
	1箱/日本	1箱/出口包装	
SDDJF30100, SDDJF30200	150	1,500	379 $\times$ 283 $\times$ 508
SDDJF31000, SDDJF31100	100	1,000	555 $\times$ 381 $\times$ 267

## 外形图

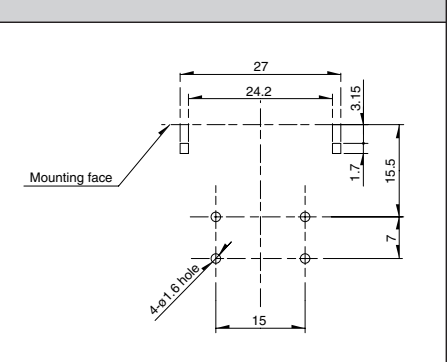
Unit:mm



## 电路图



## 印刷电路板安装孔尺寸图



## 注

1. 接线端子兼用做扣件端子 (#250) (请使用正锁扣连接器型)。
2. 请以最小订购单位的N(整数)倍来订货。

检测

按动

滑动

旋转

编码器

电源

切换式

TACT Switch™

特别定做产品

按动

交互转换式

滑动

旋转



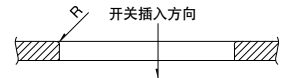
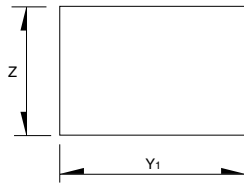
车用产品

■ 安装孔参考尺寸

方孔时

Unit:mm

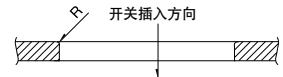
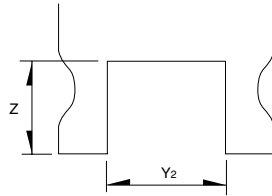
安装板板厚	Y <sub>1</sub>	Z
0.75 to 1.25	28.2	12.9
1.25 to 2.00	28.4	



U字孔时

Unit:mm

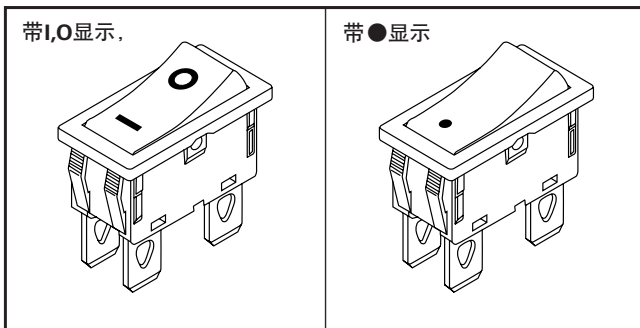
安装板板厚	Y <sub>2</sub>	Z
0.75 to 1.1	28.4	12.9
1.1 to 1.7	28.6	
1.7 to 2	28.8	



**注**

使用时，请根据实际使用条件进行确认之后再使用。

■ 表示种类



**注**

1. 关于其他的表示，请与我们联系。
2. 旋钮及外壳的色调标准色为黑色。关于其他色调(灰色，乳白色)，请与我们联系。

检测

按动

滑动

旋转

编码器

电源

切换式

TACT Switch™

特别定做产品

按动

交互转换式







滑动

旋转



车用产品

## 产品系列一览

项目	型		按动				上下摇动	
	系列		SDKN	SDKS	SDKQ	SDKR	SDDJE※1 ※2	SDDJF※1 ※2
照片								
行程(mm)			9 9.7	14.6	2.5	1.5	3.5	5.2
备注						Waterproof type		
使用温度范围			-20℃ to +60℃	-30℃ to +60℃	-10℃ to +60℃	-10℃ to +85℃	-10℃ to +55℃	
额定			0.25A 250V AC 0.5A 125V AC 5mA 5V DC	2A 250V AC 4A 125V AC	3A 125V AC	0.5A 250V AC 1A 125V AC	10A 250V AC 6A/96A 250V ~	16A 250V AC 16(6)/250 ~
电性能	接触电阻		100mΩ max.	50mΩ max.	100mΩmax.			
	绝缘电阻		500MΩ min. 500V DC	100MΩ min. 500V DC	500MΩmin. 500V DC			
	耐电压		1,000V AC for 1minute	1,500V AC for 1minute		1,000V AC for 1minute	2,000V AC for 1minute	
机械性能	端子强度		50N for 1minute	70N for 1minute	—	5N for 1minute	10N for 1minute	60N for 1minute
	操作部 强度	工作方向	20N		100N		25N	
		直角方向	20N	30N	20N		25N	
	焊接耐热 性能	手工焊接	—				300±10℃, 3±0.5s	350±10℃, 3±0.5s
浸焊		—				260±5℃, 10±1s	※260±10℃, 10±1s	
耐久性	操作寿命		6,000cycles		12,000cycles	100,000cycles	10,000cycles	
			额定负载			根据规格书记 载的电路	额定负载	
耐环境 性能	耐寒性能		-30±2℃ for 96h	-40±2℃ for 96h	-25±2℃ for 240h	-20±2℃ for 240h	-20±2℃ for 96h	
	耐热性能		85±2℃ for 96h		85±2℃ for 240h		85±2℃ for 96h	
	耐湿性能		40±2℃, 90 to 95%RH for 96h		40±2℃, 90 to 95%RH for 240h	60±2℃, 90 to 95%RH for 1000h	40±2℃, 90 to 95%RH for 96h	
页			240	242	244	245	246	250

- 电源开关使用时的注意事项 .....258
- 关于电源开关的安全标准 .....259, 260, 261

## 注

- ※1.只限SDDJE的印刷端子型及SDDJF的直角端子型可进行浸焊。
- ※2.关于用于汽车用途等温度范围的提高，可进行个别对应。如果有要求的话，请与我们联系。

检测

按动

滑动

旋转

编码器

电源

切换式

TACT Switch™

特别定做  
产品

按动

交互转换式

滑动

旋转