

# 编码器 18型绝缘轴型 EC18A系列



高耐水性、重扭矩编码器。

NEW



### 主要规格

项目	规格
额定	1mA 10V DC
操作寿命	30,000cycles
使用温度范围	-20°C to +60°C

### 产品一览

操作部形状	操作部长度 (L.) (mm)	定位旋转扭矩 (mN·m)	操作方向	位置数	最小订货单位 (pcs.)	产品编号	图号
平轴	21.97	60±20	Vertical	12	450	EC18AGA20402	1
	29.31			16		EC18AGB20401	2

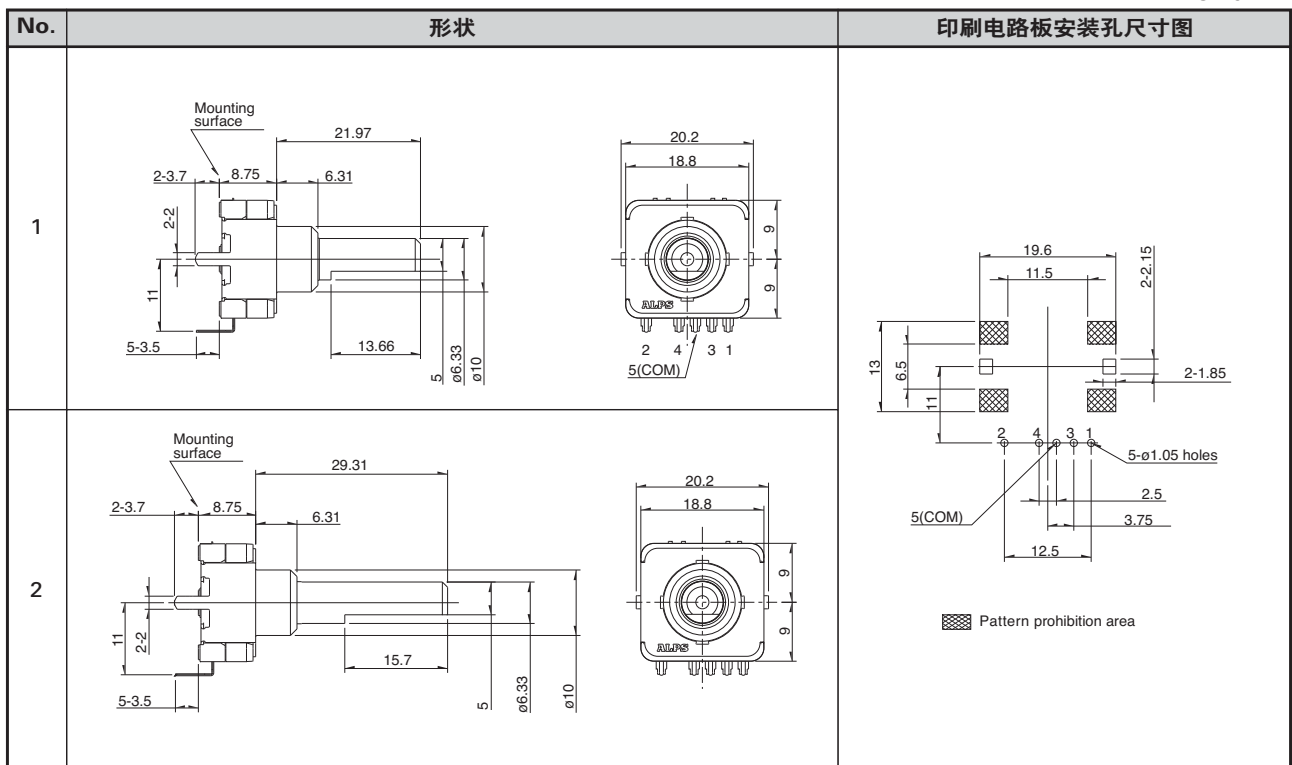
### 包装规格

托盘

包装数 (pcs.)		出口包装箱尺寸 (mm)
1箱/日本	1箱/出口包装	
450	900	540×360×270

### 外形图

Unit:mm



- 检测
- 按动
- 滑动
- 旋转
- 编码器
- 电源
- 切换式
- TACT Switch™
- 特别定做产品

- 金属轴
- 绝缘轴
- 贯通轴
- 中空轴

■ 标准编码

EC18AGA

Position No.	1	2	3	4	5	6	7	8	9	10	11	12
Rotation angle (°)	0	30	60	90	120	150	180	210	240	270	300	330
TERMINAL NO.	1	●	●			●	●			●	●	
	2			●	●							
	3					●	●	●	●	●		
	4								●	●	●	●
	5(COM)	●	●	●	●	●	●	●	●	●	●	●

EC18AGB

Position No.	1	2	3	4	5	6	7	8	9	10	11	12	13	14	15	16
Rotation angle (°)	0	22.5	45	67.5	90	112.5	135	157.5	180	202.5	225	247.5	270	292.5	315	337.5
TERMINAL NO.	1	●	●			●	●			●	●			●	●	
	2			●	●	●	●				●	●	●	●		
	3					●	●	●	●	●	●	●	●			
	4								●	●	●	●	●	●	●	●
	5(COM)	●	●	●	●	●	●	●	●	●	●	●	●	●	●	●

■ 耐水特性

常温且水深1m的状态下，浸泡30分钟，无动作。

■ 注

1. 还有上述产品一览以外的产品，需要时，请向本公司营业部门询问。
2. 请以最小订购单位的N(整数)倍来订货。

检测

按动

滑动

旋转

编码器

电源

切换式

TACT Switch™

特别定做  
产品

金属轴

绝缘轴

贯通轴

中空轴

## 产品系列一览

型	绝缘轴				
	12mm size		绝对型		
	EC12E		EC18A		
Standard detent	Without detent	With push-on switch			
系列					
照片					
输出	增量		绝对		
简单规格	轴的形态	Single-shaft			
	操作方向	Vertical			
	脉冲数/定位数	12/12 24/24 24/无	15/30	—	
	按钮开关(行程mm)	无	有(0.5)	无	
	切替角度	—		30°/ 22.5°	
外形尺寸 (按键尺寸) (mm)	W	12.4	12.5	20	
	D	13.2	11.7	18	
	H	5		8.75	
焊接耐热性能	手工焊接	350°C max. 3s max.		350°C max.	
	浸焊	260±5°C, 3±1s		260±5°C, 5±1s	
使用温度范围	-10°C ~ +70°C		-40°C ~ +85°C	-20°C ~ +60°C	
车用产品	—		○	—	
最高使用电流(电阻负载)	10mA			—	
电性能	初期接触电阻	—		10Ω max.	
	输出信号	A, B 2信号的相位差输出			
	输出波形	请参照 P.220			
	滑动噪音	请参照 P.220			
	绝缘电阻	10MΩ min. 50V DC	100MΩ min. 250V DC	10MΩ min. 250V DC	
	耐电压	50V AC for 1minute	300V AC for 1minute or 360V AC for 1s	50V AC for 1minute	
机械性能	旋转扭矩	—	10mN·m max. 25±15mN·m 40±15mN·m	60±20mN·m	
	端子强度	—			
	定位旋转扭矩	3±2mN·m 3 to 20mN·m	—	5±3mN·m 10±5mN·m	—
	轴推引强度	80N		100N	推 100N / 拉 50N
	耐振性能	—			10 to 55 to 10Hz/分, 全振幅 1.5mm, X.Y.Z 3方向各2小时
耐环境性能	耐寒性能	-40±3°C for 10h		-40±3°C for 240h	
	耐热性能	85±3°C for 10h		70±3°C for 240h	
	耐湿性能	60±2°C, 90 ~ 95% RH for 10h		60±2°C, 90~95% for 240h	
页	218		221	221	

### 按开开关规格

项目	EC12D
回路·接点数	单极单投(按开)
行程(mm)	0.5±0.3
动作力(N)	3 <sup>+1.5</sup> <sub>-1</sub>
额定	1mA 5V DC
接触电阻	初期100mΩ max. 寿命后200mΩ max.
负荷寿命特性	30,000 times min.

- 编码器附属部件 .....217,229
- 编码器使用时的注意事项 .....244,245

### 注

- 关于汽车用途等宽温度使用范围, 可个别对应。如果需要请与本公司洽谈。
- 支持车载产品栏中的符号表示, 系列内部分产品可在-40°C ~ +85°C 的温度范围内工作。