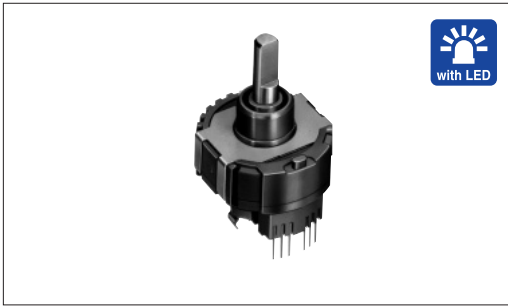


# 编码器 20型金属轴磁式 EM20B系列

高可靠性的非接触式,可安装31点LED显示板。



## 主要规格

项目	规格
额定	5V±5% DC
操作寿命	500,000rotatins
使用温度范围	-10℃ to +70℃

## 产品一览

操作部长度 (mm)	扭矩(mN·m)		定位数	脉冲数	操作方向	按式开关 (N)	显示功能	信号响应时间	最小订货单位 (pcs.)	产品编号	图号	
	旋转扭矩	定位旋转扭矩										
15.5	7 max.	—	无	40	Vertical	无	无	1.3μ sec. (TYP)	480	EM20B4000000	1	
	—	8±5	40			有 (开关动作力 6±3)				有 (Color:Orange)		EM20B4010000
16	—	8±5	40			有 (开关动作力 6±3)				有 (Color:Orange)	EM20B4014000	2
10	—	8±5	40			有 (开关动作力 6±3)				有 (Color:Orange)	EM20B4014A01	3

## 注

1. 本产品使用了霍尔IC, 请注意静电造成的损坏。
2. 轴形状等可定制。
3. 请以最小订购单位的N(整数)倍来订货。

## 包装规格

### 托盘

包装数 (pcs.)		出口包装箱尺寸 (mm)
1箱/日本	1箱/出口包装	
480	960	378×527×262


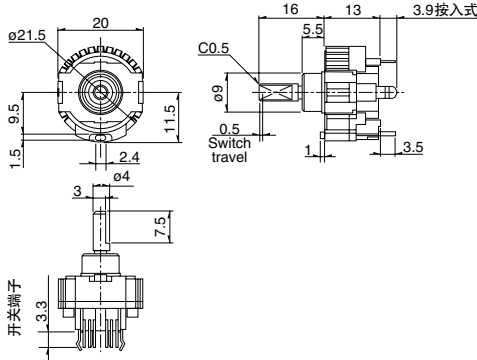
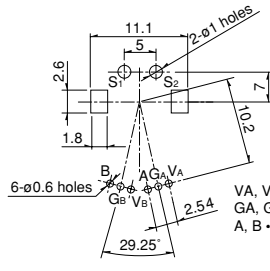
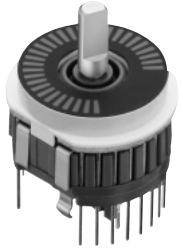
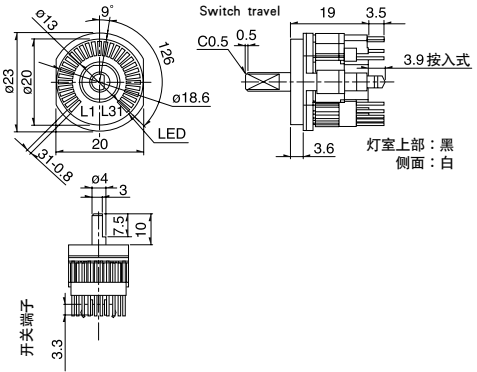
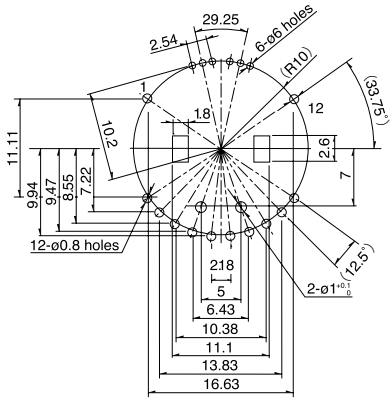
## 外形图

Unit:mm

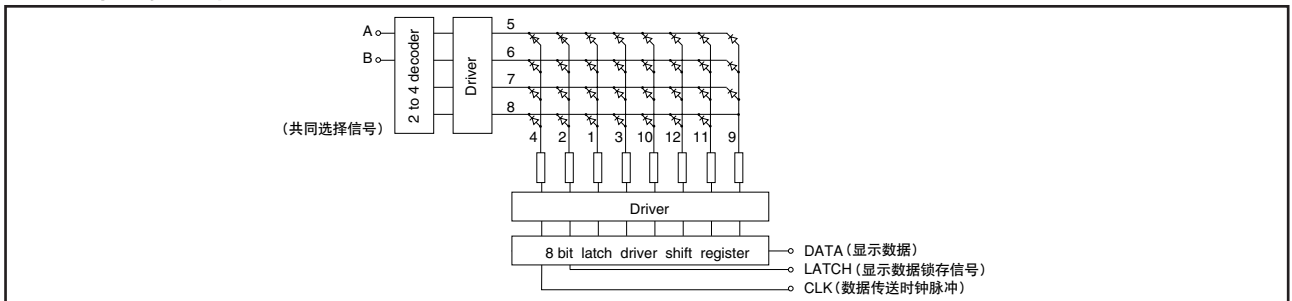
No.	照片	形状	印刷电路板安装孔尺寸图 (自插入侧所看到的图)
1	without switch type 		

外形图

Unit:mm

No.	照片	形状	印刷电路板安装孔尺寸图 (自插入侧所看到的图)
2	<p>With push-on switch (travel 0.5mm)</p> 	 <p>3.9接入式</p> <p>0.5 Switch travel</p> <p>开关端子</p>	 <p>6-<math>\phi 0.6</math> holes</p> <p>VA, VB ... Power supply GA, GB ... Ground A, B ..... Out put</p>
3	<p>With LED With push-on switch (travel 0.5mm)</p> 	 <p>3.9接入式</p> <p>LED</p> <p>灯室上部：黑 侧面：白</p> <p>开关端子</p>	 <p>6-<math>\phi 0.6</math> holes</p> <p>12-<math>\phi 0.8</math> holes</p>

LED部推荐回路框图



## 产品系列一览

型	贯通轴		磁式
	5mm size	10mm size	20mm size
系列	EC05E	EC10E	EM20B
照片			
输出	增量		
简单规格	轴的形态	Hollow shaft	
	操作方向	Vertical/Horizontal	Horizontal
	脉冲数/定位数	12/12	12/24
	按钮开关(行程mm)	无	
	选项功能	无/有(0.5)	
	切换角度	显示功能	
外形尺寸 (按键尺寸) (mm)	W	5.7	9.8
	D	2.7	4.4
	H	7.3	12.6
焊接方法	手工焊接	350°C max. 3s max.	
	浸焊	—	260±5°C, 3±1s
	回流焊接	请参照 P.226	—
使用温度范围	-30°C to +85°C		-10°C to +70°C
最高使用电流(电阻负载)	0.55mA	1mA	—
电性能	输出信号	A,B 2信号的位相差输出	
	输出相	—	
	绝缘电阻	50MΩ min. 50V DC	
	耐电压	50V AC for 1minute	
机械性能	旋转扭矩	—	
	定位旋转扭矩	1.6±1.3mN·m	5±3mN·m
	轴推引强度	—	
耐环境性能	耐寒性能	-40±3°C for 240h	
	耐热性能	85±3°C for 240h	
	耐湿性能	40±2°C, 90 to 95%RH for 240h	
页	224	227	228

## ■ 按开开关规格

项目	EM20B
电路接点数	单极单投(按开)
行程(mm)	0.5 <sup>+0.4</sup> <sub>-0.3</sub>
按动力(N)	6±3
定格	0.1A 5V DC
接触电阻	初期 100mΩ max. 寿命后 200mΩ max.
负载寿命特性	25,000times min.

- 编码器附属部件 .....220,234
- 编码器使用时的注意事项 .....235,236

## 注

关于汽车用途等宽温度使用范围, 可个别对应。如果需要请与本公司洽谈。

检测
按动
滑动
旋转
编码器
电源
切换式
TACT Switch™
特别定做产品

增量
绝对