

# 金属轴电位器

## 27型金属轴型

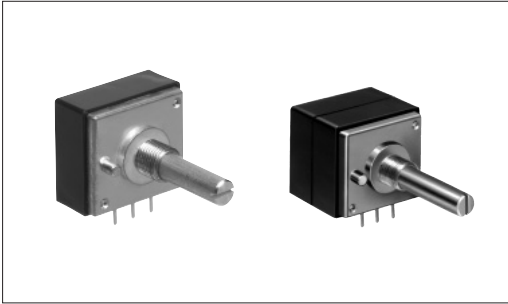
### RK27系列



卓越的操作感觉高特性电位器。

旋转电位器

滑动电位器



#### 主要规格

项目	规格
总阻值允许差	±20%
最高使用电压	30V AC
全旋转角度	300±3°
旋转扭矩	8 to 35mN·m
操作寿命	15,000cycles
使用温度范围	-10°C to +70°C

金属轴

绝缘轴

旋钮操作型

#### 产品一览

电阻体数	安装方向	操作部形状	操作部长度 (mm)	定位	总阻值 (kΩ)	电阻规律	最小订货单位 (pcs.)	产品编号	图号
单联	Horizontal type	槽轴	25	31	100	15A	100	RK2711120026	1
				无				RK271111001T	
20			RK27112A00AK	2					
25		RK27112A00CC							
2联		平轴	20	25				RK27112A0A16	3
			25					RK27112A00B9	

#### 注

除上述产品以外,还有其他产品。详细内容,请询问本公司营业部门。

#### 包装规格

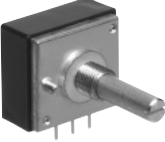
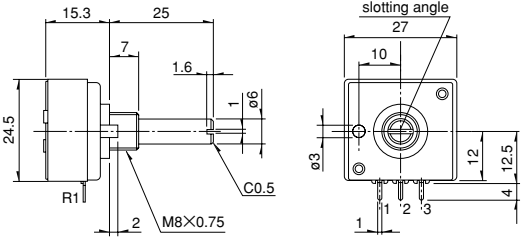
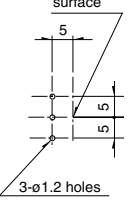
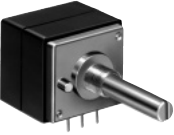
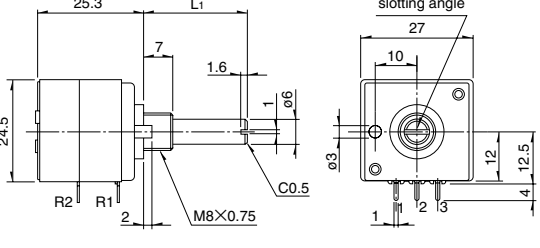
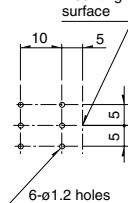

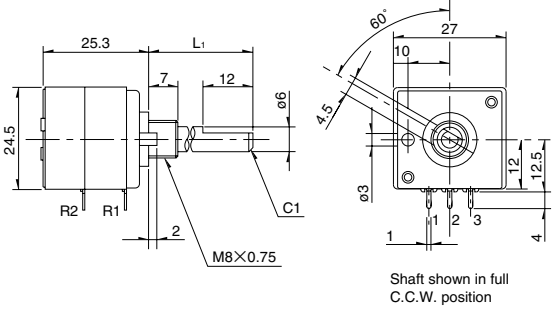
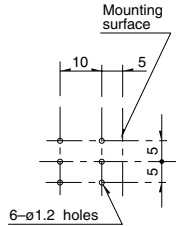
散装

电阻元件数/轴长	包装数 (pcs.)		出口包装箱尺寸 (mm)
	1箱/日本	1箱/出口包装	
单联/ 25mm 2联 / 20mm	100	500	380×540×314
2联 / 25mm			360×510×359

产品种类 ▶ P.373  
电阻规律 ▶ P.373, 374, 456  
附加零部件 ▶ P.377

外形图

Unit:mm

No.	照片	形状	印刷电路板安装孔尺寸图 (从插入侧所看到的图)
1	<p>1轴单联 RK27111</p> 		
2	<p>1轴2联 RK27112</p> 	<p>L<sub>1</sub> 20 25</p> 	
3	<p>1轴2联 RK27112</p> 	<p>L<sub>1</sub> 20 25</p>  <p>Shaft shown in full C.C.W. position</p>	

旋转电位器

滑动电位器

金属轴

绝缘轴

旋钮操作型

## 产品种类

推荐产品以外,还可提供下列规格。

### 产品规格

型	产品名	安装高度(mm)	定位种类	相互偏差
1轴单联	RK27111	12.5	中央 21 31 41	—  —60dB to 0dB 3dB以内, 但根据总阻值,电阻规律也可在 —80dB to —60dB 5dB以内。
1轴2联	RK27112			
1轴4联	RK27114			

### 总阻值种类

总阻值(kΩ)	5	10	20	50	100	250
---------	---	----	----	----	-----	-----

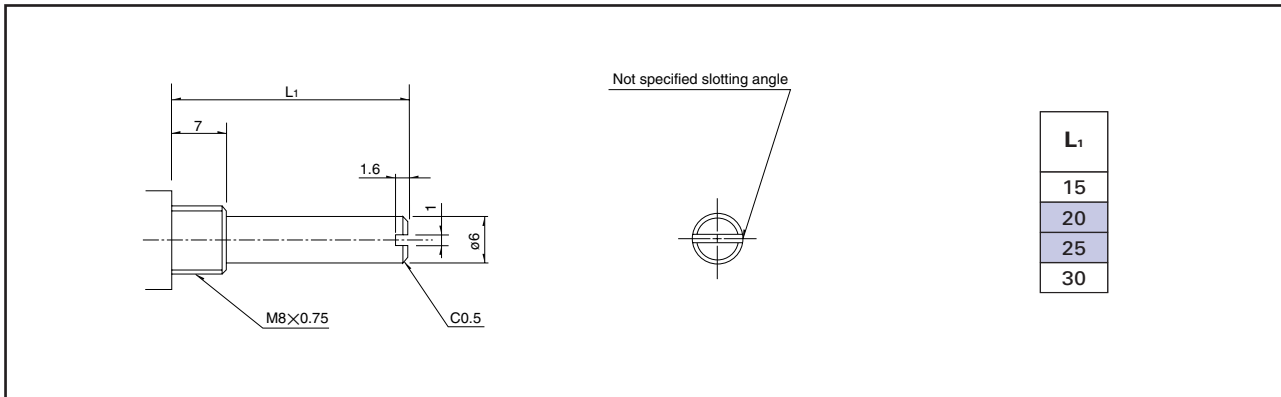
### 电阻规律

电阻规律	15A	3B
------	-----	----

### 操作部尺寸

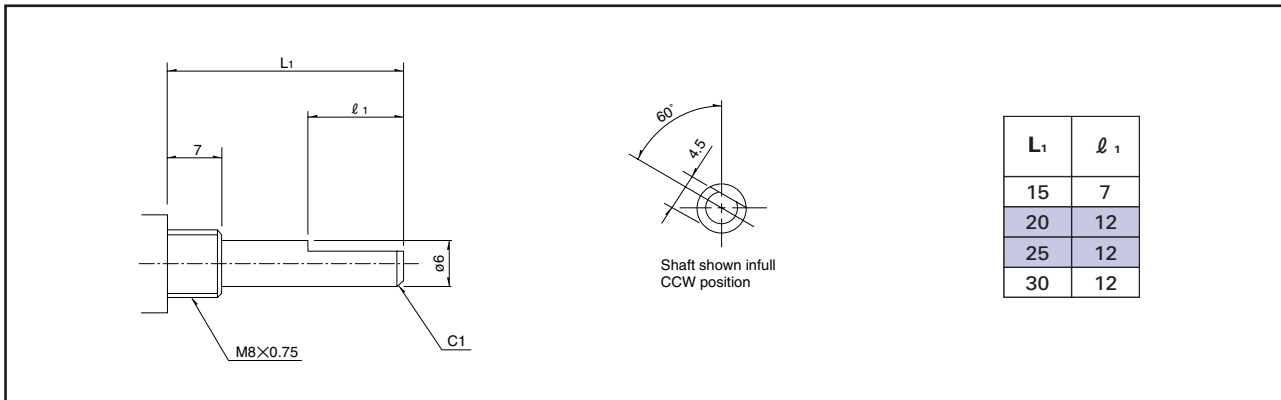
#### 1. 槽轴

Unit:mm



#### 2. 平轴

Unit:mm



### 注

部分是本公司推荐规格。

## 关于推荐产品以外的订货

要订货的产品为在产品一览表上没有记载的种类时，请参照下面的例子指定产品。

### 订货时的记入举例

**R K 2 7 1 1 2 A 0** — **S 2 5** — **C 0** — **A 1 0 4**

产品型号

记号	产品型号
111	单联无定位
112	单联有定位
12A	2联 音量用

操作部形状

记号	操作部形状
F	平轴
S	槽轴

操作部长度(L<sub>1</sub>)(mm)

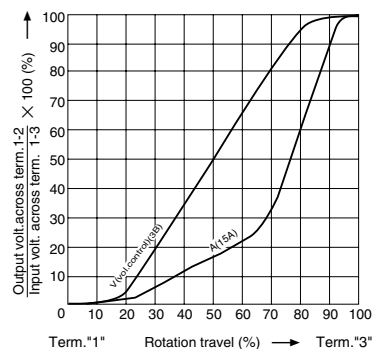
记号	操作部长度	记号	操作部长度
15	15	25	25
20	20	30	30

定位

记号	定位	记号	定位
C0	无	31	31
C1	中央	41	41
21	21		

电阻规律

记号	电阻规律
A	15A
V	3B



总阻值

记号	总阻值(kΩ)	记号	总阻值(kΩ)
502	5	503	50
103	10	104	100
203	20	254	250

### 注

部分是本公司推荐规格。

旋转电位器





滑动电位器

金属轴

绝缘轴

旋钮操作型

## 产品系列一览

型	16型金属轴	20型金属轴	27型金属轴	旋转型马达驱动	
驱动轴数	Single-shaft				
型号	RK1631□1 RK1631□A	RK203 / EC20A	RK2711	RK1681□MG0	
照片					
轴承安装方法	螺纹轴承固定	可用螺纹固定轴承	螺纹固定轴承	可用螺纹固定轴承	
端子安装方法	Horizontal type	Vertical type	Horizontal type		
附属开关	无				
适用于可在相互偏差2联以上的音量用上适用	-40dB to 0dB 3dB max.	—————	-60dB to 0dB 3dB max.	-40dB to 0dB 3dB max.	
焊接方法	手工焊接	350°C max., 5s max.	300°C max. 3s max.	350°C max., 5s max.	
	浸焊	—————	260±5°C, 5±1s	—————	
	回流焊接	—————	—————	—————	
使用温度范围	-10°C to +70°C	EC20A: -30°C to +85°C RK203: -40°C to +85°C	-10°C to +70°C		
电性能	额定功率	0.05W			
	剩余性能电阻	R ≤ 10kΩ 20Ω max. 10kΩ < R ≤ 50kΩ 30Ω max. 50kΩ < R 额定电阻值的0.1%以下	—————	R ≤ 10kΩ 20Ω max. 10kΩ < R < 50kΩ 30Ω max. 50kΩ ≤ R 额定电阻值的0.1%	—————
	最大衰减量 (音量用)	5kΩ ≤ R < 10kΩ 70dB min. 10kΩ ≤ R < 50kΩ 80dB min. 50kΩ ≤ R < 100kΩ 90dB min. 100kΩ ≤ R 100dB min.	—————	5kΩ ≤ R < 10kΩ 70dB min. 10kΩ ≤ R < 50kΩ 80dB min. 50kΩ ≤ R < 100kΩ 90dB min. 100kΩ ≤ R 100dB min.	—————
	绝缘电阻	100MΩ min, 500V DC	100MΩ min. 250V DC	100MΩ min. 500V DC	100MΩ min. 250V DC
	耐电压	500V AC for 1minute	300V AC for 1minute	500V AC for 1minute	300V AC for 1minute
机械性能	旋转止挡强度(N·m)	0.9N·m	0.5	0.9	0.9
	轴推拉强度	100N max.			100N max.
	耐振性能	10 to 55 to 10Hz/分, 全振幅 1.5mm, X, Y, Z 3方向 各2小时			
耐候性能	耐寒性能	-20±2°C for 96h	-40±3°C for 192h	-20±3°C for 96h	-20±2°C for 16h
	耐热性能	70±2°C for 96h	85±3°C for 192h	70±2°C for 96h	70±2°C for 96h
	耐湿性能	40±2°C, 90 to 95% RH for 96h	60±3°C, 90 to 95% RH for 240h	40±2°C, 90 to 95% RH for 96h	40±2°C, 90 to 95% RH for 96h
页	365	369	371	375	

● 金属轴电位器附加零部件 .....377

● 金属轴电位器使用时的注意事项 .....378, 379

旋转电位器

滑动电位器

金属轴

绝缘轴

旋钮操作型

## 附加零部件

是附加到各产品上的零部件。

Unit:mm

旋转电位器

滑动电位器

金属轴

绝缘轴

旋钮操作型

适用产品	轴承螺纹直径	六角螺母	平垫圈
RK09L RK168 RK097 RK203	M9		
RK271	M8		
RK097 RK163	M7		
RK097	M6		