

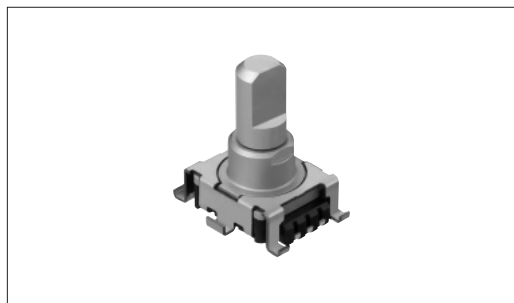
# 金属轴电位器

## 11型金属轴回流型

### RK119系列



通过附带1.5mm行程推进开关实现了本体高度5mm和薄型形状。



#### 主要规格

项目	规格
总阻值允许差	±20%
最高使用电压	50V AC, 10V DC
全旋转角度	300 <sup>+10°</sup> <sub>-5°</sub>
旋转扭矩	7.5±3.5mN·m
操作寿命	15,000cycles
使用温度范围	-40°C to +85°C

旋转电位器

滑动电位器

#### 产品一览

电阻体数	安装方向	操作部形状	操作部长度 (mm)	总阻值 (kΩ)	电阻规律	开关行程 (mm)	最小订货单位 (pcs.)	产品编号	图号
单联	Vertical type	平轴	20	10	1B	关	240	RK1191110001	1
						0.5		RK1191114001	2
						1.5		RK1191124001	3

金属轴

绝缘轴

旋钮操作型

#### 包装规格

托盘

包装数 (pcs.)		出口包装箱尺寸 (mm)
1箱/日本	1箱/出口包装	
240	480	※

#### 注

1. 除上述产品以外，还有其他产品。
2. 请以最小订购单位的N(整数)倍来订货。
3. ※关于出口包装箱的尺寸，请另行来询。

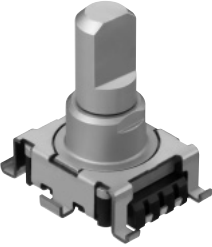
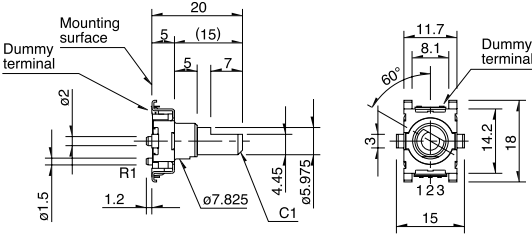
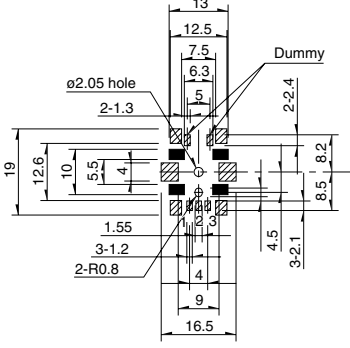
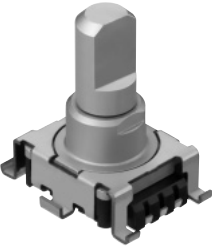
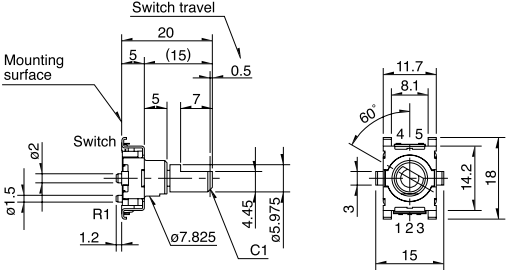
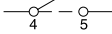
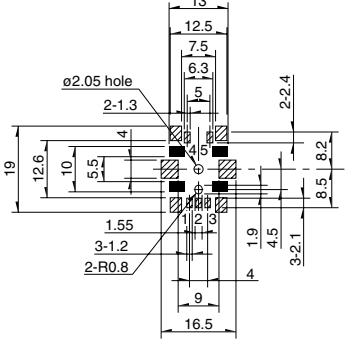
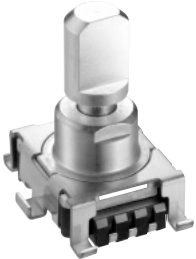
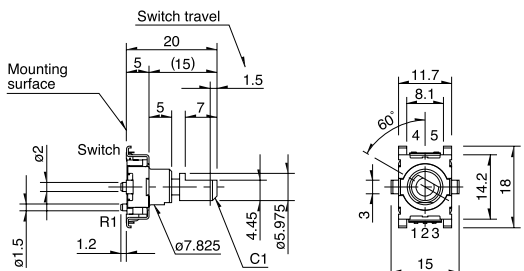
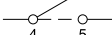
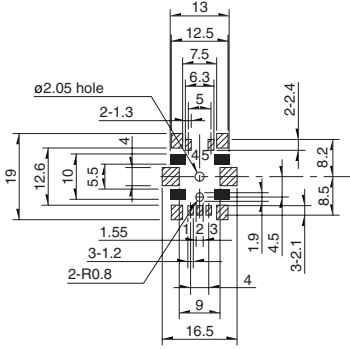


车用产品

产品种类 ▶ P.362  
电阻规律 ▶ P.362,363,456  
附属开关规格 ▶ P.362  
焊接条件 ▶ P.364

外形图

Unit:mm

No.	照片	形状	印刷电路板安装孔尺寸图 (从插入侧所看到的图)
1	<p>1轴单联 RK1191110001</p> 	 <p>Shaft shown in full C.C.W position</p>	 <p>PC board mounting details Slant line area: solder land Black area: do not solder and wire for electrical contact</p>
2	<p>1轴单联 带推进开关 1.5mm行程 RK1191114001</p> 	 <p>Shaft shown in full C.C.W position</p> 	 <p>PC board Mounting detail A slant line part: The solder land Black part: Do not solder and wiring for electrical contact</p>
3	<p>1轴单联 带推进开关 1.5mm行程 RK1191124001</p> 	 <p>Shaft shown in full C.C.W position</p> 	 <p>PC board Mounting detail A slant line part: The solder land Black part: Do not solder and wiring for electrical contact</p>

旋转电位器

滑动电位器

金属轴

绝缘轴

旋钮操作型



车用产品

## 产品种类

推荐产品以外,还可提供下列规格。

### ■ 总阻值种类

总阻值(kΩ)	10	20	50
---------	----	----	----

### ■ 电阻规律

电阻规律	15A	1B	3B
------	-----	----	----

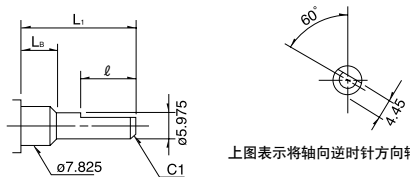
### ■ 定位及附属开关

种类	项目	定位	附属开关行程	
			0.5mm	1.5mm
1轴单联		无		

### ■ 轴尺寸

平形

Unit:mm

 <p>上图表示将轴向逆时针方向转到终点状态。</p>	<p>细部尺寸</p> <table border="1"> <thead> <tr> <th>L<sub>1</sub></th> <th>※L<sub>B</sub></th> <th>l</th> </tr> </thead> <tbody> <tr> <td>(15)</td> <td>5</td> <td>7</td> </tr> <tr> <td>(20)</td> <td>5</td> <td>10</td> </tr> </tbody> </table>	L <sub>1</sub>	※L <sub>B</sub>	l	(15)	5	7	(20)	5	10
L <sub>1</sub>	※L <sub>B</sub>	l								
(15)	5	7								
(20)	5	10								

### 注

- L<sub>B</sub>只有7mm,不适用于M7(带螺纹)。
- 部分规格是本公司推荐规格。

## 附属开关规格

### ■ 机械性能

名称	行程(mm)	电路接点数	额定	切换扭矩(动作力)
推进式开关	0.5±0.3	SPST (按开)	0.1A 5V DC (1mA 5V DC min. rating)	5±2N
	1.5±0.5			4±2N

### ■ 电性能

名称	接触电阻	绝缘电阻	耐电压
推进式开关	初期: 100mΩ max. 寿命后: 200mΩ max.	用250V DC的绝缘电阻计测量, 100MΩ以上	300V AC 1 minute min.

### ■ 耐久性能

负载寿命特性	行程 0.5mm	加上开关额定(电阻负载),以每小时600~1,000次的转速使之旋转100,000cycles,测试后的接触电阻为200mΩ以下。
	行程 1.5mm	加上开关额定(电阻负载),以每小时600~1,000次的转速使之旋转20,000cycles,测试后的接触电阻为200mΩ以下。

### 注

最小工作电流请在10mA以上使用。

## 关于推荐产品以外的订货

若订购产品一览里没有记载的产品, 请参阅下例进行指定。

### ■ 订货时的记入举例



开关行程(mm)

记号	行程
1	0.5
2	1.5

\*无开关时请选择1。

开关

记号	开关
0	无
4	带推进

操作部长度(L<sub>1</sub>尺寸)(mm)

记号	操作部长度
15	15
20	20

定位

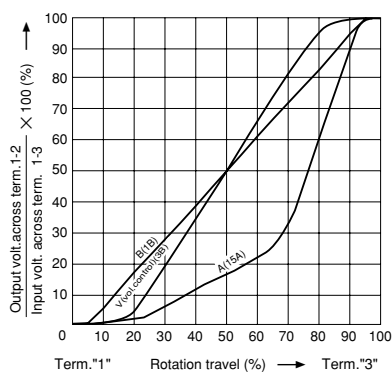
记号	中央定位
C0	无

电阻规律

记号	电阻规律
A	15A
B	1B
V	3B

B:音质用及通用

V:音量用



总阻值

记号	总阻值(kΩ)
103	10
203	20
503	50

注

部分是本公司推荐规格。

旋转电位器




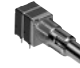

滑动电位器

金属轴

绝缘轴

旋钮操作型

产品系列一览

型	9型金属轴铰接式		9型金属轴多联		11型金属轴回流
驱动轴数	Single-shaft			Dual-shaft	Single-shaft
型号	RK09L1		RK0971	RK0972	RK119
照片					
轴承安装方法	可用螺纹轴承固定		螺纹轴承固定		轴承导向方式
端子安装方法	Horizontal type	Vertical type	Horizontal type		Vertical type
附属开关	无		旋转式开关※1 推入推出开关※1 推进开关※1		推进开关
适用于相互偏差2联以上的音量用			-40dB to 0dB 3dB max.		
焊接方法	手工焊接	350°C max., 3s max.			350±10°C 3 <sup>+1</sup> <sub>0</sub> s
	浸焊	260±5°C, 5±1s			
	回流焊接				请参阅P.364
使用温度范围	-10°C to +70°C		-20°C to +70°C -40°C to +85°C(适于车载)		-40°C to +85°C
电性能	额定功率	0.05W			
	剩余电阻	$R \leq 10k\Omega$ 20Ω max. $10k\Omega < R < 50k\Omega$ 30Ω max. $50k\Omega \leq R$ 额定电阻值的0.1%以下			$R \leq 10k\Omega$ 50Ω max. $10k\Omega < R \leq 50k\Omega$ 80Ω max. $50k\Omega < R$ 额定值的0.2%以下
	最大衰减量(音量用)	$5k\Omega \leq R < 10k\Omega$ 70dB min. $10k\Omega \leq R < 50k\Omega$ 80dB min. $50k\Omega \leq R < 100k\Omega$ 90dB min. $100k\Omega \leq R$ 100dB min.			
	绝缘电阻	100MΩ min. 250V DC			
	耐电压	300V AC for 1minute			
机械性能	终端止挡强度	0.5N·m	0.5N·m(按钮锁定机构型:0.4N·m)		0.5N·m
	轴推拉强度	80N max.	100N max.		
	耐振性能	10 to 55 to 10Hz/分, 全振幅 1.5mm, X, Y, Z 3方向 各2小时			
耐候性能	耐寒性能	-20±2°C for 96h	-30±2°C for 96h -40±2°C for 96h(适于车载)		-40±2°C for 240h
	耐热性能	70±2°C for 96h	70±2°C for 96h 85±2°C for 96h(适于车载)		85±2°C for 240h
	耐湿性能	40±2°C, 90 to 95%RH for 96h			60±2°C, 90 to 95%RH for 240h
页	345		349		360

推进开关规格

项目	RK097		RK119	
电路·接点数	单极单投(推进)			
行程(mm)	0.5	1.5	0.5±0.3	1.5±0.5
动作力(N)	4 <sup>+4</sup> <sub>-2</sub>	5±2		4±2
额定	0.5A 12V DC		0.1A 5V DC (0.1mA 5V DC min.ratings)	
接触电阻	初期: 100mΩ max. / 寿命后: 200mΩ max.			
负载寿命	10,000times min.	20,000times min.	100,000times min.	20,000times min.

- 金属轴电位器附加零部件 .....377
- 金属轴电位器使用时的注意事项 .....378, 379

注

- ※1. 附属开关可在一轴型和二轴型的内轴中选择。
- 关于车用等广泛范围内的对应, 将个别进行, 因此如果需要请与本公司洽谈。

旋转电位器

滑动电位器

金属轴

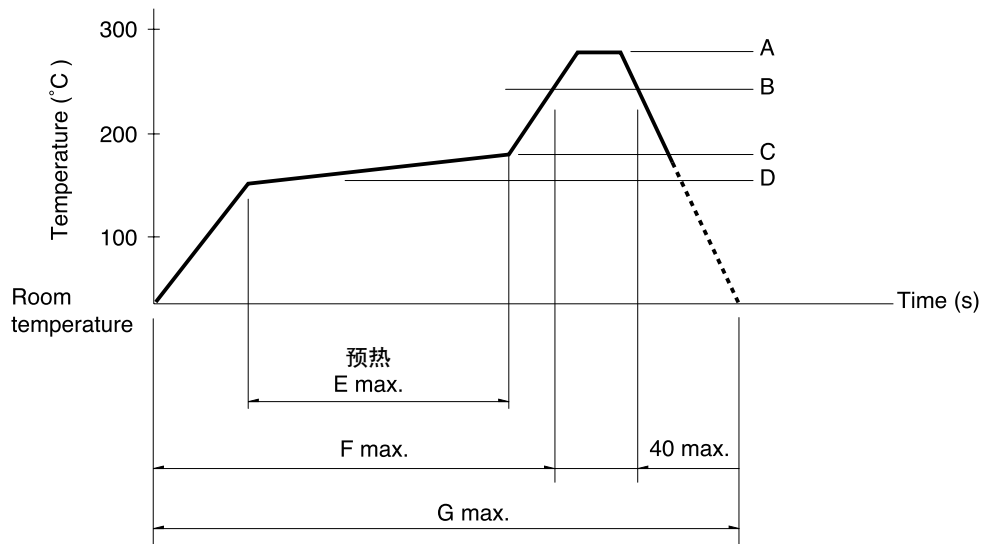
绝缘轴

旋钮操作型

## 焊接条件

### 回流方式的参考举例

1. 加热方式 为温风加热方式。
2. 温度测量方式 使用 $\phi 0.1$ — $\phi 0.2$ 的CA(K)或CC(T)进行测量，在焊接的连接部位置（铜箔面）测量，固定方式使用耐热胶带。
3. 温度分布



系列(回流型)	A(°C) 3s max.	B(°C)	C(°C)	D(°C)	E(s)	F(s)	G(s)
RK119	260	230	180	150	120	—	240

### 注

1. 上述条件，为印刷电路板的零部件贴装面上的温度。根据电路板的材质，大小，厚度等，电路板温度和开关表面温度会有很大的不同，因此，于开关表面温度，也请在上述条件内使用。
2. 根据回流槽的种类，条件稍有不同，请事先充分进行确认之后使用。

旋转电位器

滑动电位器

金属轴

绝缘轴

旋钮操作型