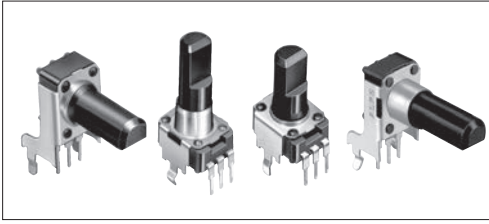


本体宽度9.8mm的小型, 应对高密度整机设计。

旋转电位器

滑动电位器



主要规格

项目		规格
总阻值允许差	单联	±20%
	2联	±30%
最高使用电压	单联	50V AC, 20V DC
	2联	50V AC for AC only
全旋转角度	单联	RK09K: 280±5° RK09D: 300±5°
	2联	280±5°
旋转扭矩		1 to 8mN·m
操作寿命	单联	5,000cycles
	2联	10,000cycles
使用温度范围		-10°C to +70°C

金属轴

绝缘轴

旋钮操作型

中空轴

产品一览

电阻体数	安装方向	全旋转角度	颜色 (槽型)	操作部形状	操作部长度 (LM)/(mm)	中央定位	总阻值 (kΩ)	电阻规律	最小订货单位 (pcs.)		产品编号	图号	
									日本	出口			
单联 (20V DC)	Vertical type	280±5°	无	平轴	15	有	10	1B	1,000	2,000	RK09K113004U	2	
						无	5				RK09K1130AU2		
							10				15A		RK09K1130A6S
							20	RK09K1130AJ3					
						旋钮	20	有			5		RK09K1130ACM
											10		RK09K1130ACL
				15	RK09K1130AAU								
				无	5			RK09K1130AH1					
					10			RK09K1130BM4					
					15			RK09K1130A8G					
				螺丝刀型	20	有	10	RK09K1130A5R					
							15	RK09K1130081					
	20	RK09K1130A70											
	平轴	15	无				5	15A	RK09K1130AP5				
							10	RK09K1130AV7					
							15	RK09K1110A2S					
	旋钮	20	有	10	1B	RK09K1110AK4							
				15	RK09K1110AH8								
				20	RK09K1110B1V								
			无	20	有	10	15A	RK09K1110A0J					
						15	RK09K1110E9						
						20	RK09K1110B1R						
	Vertical type	300±5°	有	平轴	15	无	5	10	1B	RK09K1110B26			
							10	RK09D1130C1B					
15							RK09D1130C2P						
20							RK09D1130A1L						
25							RK09D1130A1N						
30							RK09D1130A1N						
旋钮				25	有	10	10	RK09D1130C3W					
						15	RK09D1130C3C						
						20	RK09D113000F						
					无	25	无	50		50	RK09D1110C0R		
								10		3			
								50		3			

注

还有上述以外的其他规格, 请查看其他产品规格 (P.334)。

其他产品规格 ▶ P.334
关于产品列表以外的其他产品订购 ▶ P.335
焊接条件 ▶ P.349

产品一览

电阻 体数	安装方向	全旋转 角度	颜色 (槽型)	操作部 形状	操作部 长度 (LM _i)(mm)	中央定位	总阻值 (kΩ)	电阻规律	最小订货单位 (pcs.)		产品编号	图号
									日本	出口		
2联 (50V AC)	Vertical type	280±5°	无	平轴	15	无	10	15A	1,000	2,000	RK09K12C0A19	10
					20		50				RK09K12C0A2S	
					30		10				RK09K12C0A4D	
					25						RK09K12C0A8P	
	30		50		RK09K12C0A8K							
	Horizontal type H = 6.5mm				无	15	RK09K12A0A2K				9	
					有	20	RK09K12A0A6R					

面向混频器市场

电阻 体数	安装方向	全旋转 角度	颜色 (槽型)	操作部 形状	操作部 长度 (LM _i)(mm)	中央定位	总阻值 (kΩ)	电阻规律	最小订货单位 (pcs.)		产品编号	图号
									日本	出口		
单联 (20V DC)	Vertical type	300±5°	有	平轴	30	有	10	1B	1,000	2,000	RK09D117000B	4
						无		15A			RK09D117000C	

注

还有上述以外的其他规格，请查看其他产品规格 (P.334)。

包装规格

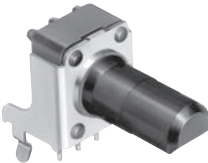
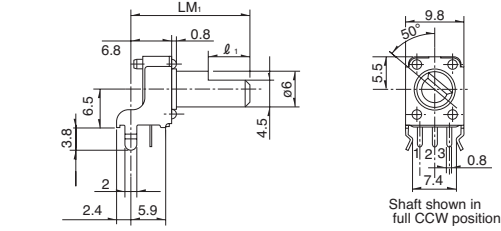
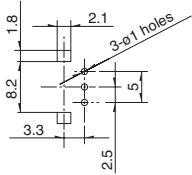

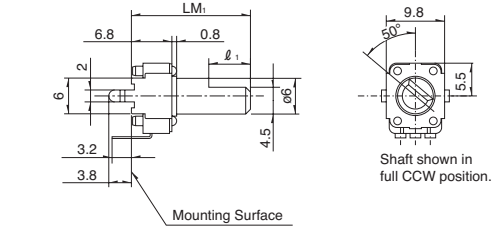
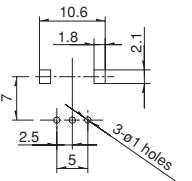
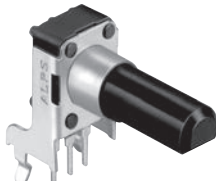
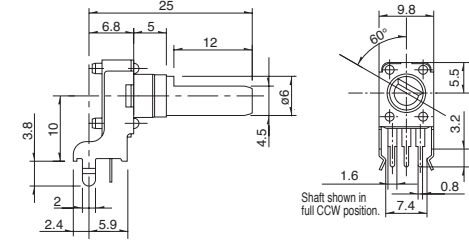
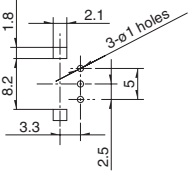
散装

包装数 (pcs.)		出口包装箱尺寸 (mm)
1箱 / 日本	1箱 / 出口包装	
1,000	2,000	368 × 530 × 180

外形图

1 轴单联

Unit:mm

No.	照片	形状	印刷电路板安装孔尺寸图 (自插入侧所看到的图)										
1	 <p>Horizontal type RK09K111</p>	<table border="1"> <tr> <td>LM_i</td> <td>15</td> <td>20</td> </tr> <tr> <td>ℓ₁</td> <td>6</td> <td>7</td> </tr> </table>  <p>Shaft shown in full CCW position.</p>	LM _i	15	20	ℓ ₁	6	7					
LM _i	15	20											
ℓ ₁	6	7											
2	 <p>Vertical type RK09K113</p>	<table border="1"> <tr> <td>LM_i</td> <td>15</td> <td>20</td> <td>25</td> <td>30</td> </tr> <tr> <td>ℓ₁</td> <td>6</td> <td>7</td> <td>12</td> <td>12</td> </tr> </table>  <p>Mounting Surface Shaft shown in full CCW position.</p>	LM _i	15	20	25	30	ℓ ₁	6	7	12	12	
LM _i	15	20	25	30									
ℓ ₁	6	7	12	12									
3	 <p>Horizontal type with collar RK09D111</p>	 <p>Shaft shown in full CCW position.</p>											

其他产品规格 ▶ P.334

关于产品列表以外的其他产品订购 ▶ P.335

焊接条件 ▶ P.349

旋转电位器

滑动电位器

金属轴

绝缘轴

旋钮操作型

中空轴

旋转电位器

滑动电位器

金属轴

绝缘轴


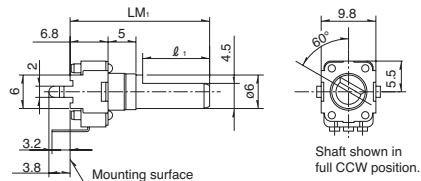
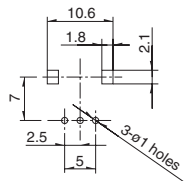
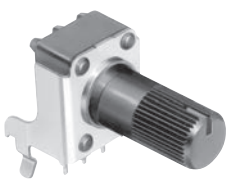
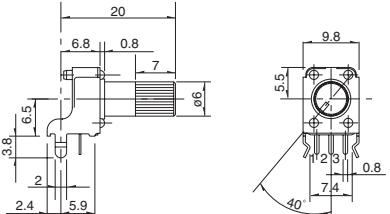
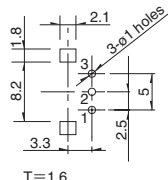
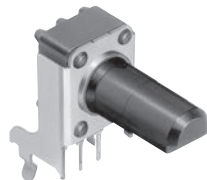
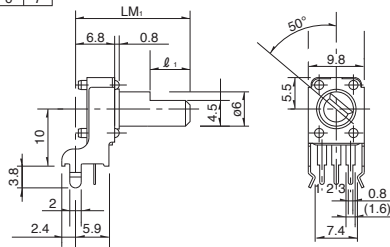
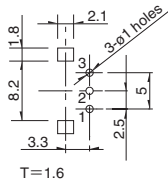

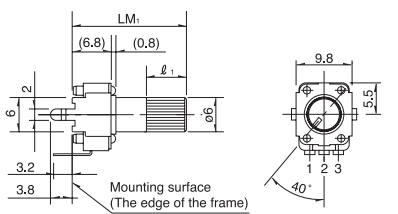
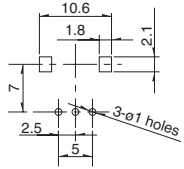

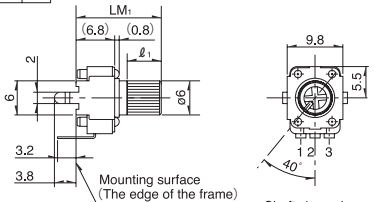
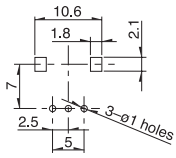
旋钮操作型

中空轴

外形图

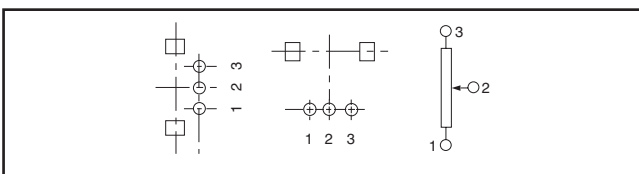
1轴单联

Unit:mm

No.	照片	形状	印刷电路板安装孔尺寸图 (自插入侧所看到的图)								
4	<p>Vertical type with collar RK09D113</p> 	<table border="1"> <tr> <td>LM₁</td> <td>20</td> <td>25</td> <td>30</td> </tr> <tr> <td>ℓ₁</td> <td>7</td> <td>12</td> <td>12</td> </tr> </table>  <p>Mounting surface</p> <p>Shaft shown in full CCW position.</p>	LM ₁	20	25	30	ℓ ₁	7	12	12	
LM ₁	20	25	30								
ℓ ₁	7	12	12								
5	<p>Horizontal type RK09K111</p> 		 <p>T=1.6</p>								
6	<p>Horizontal type RK09K111</p> 	<table border="1"> <tr> <td>LM₁</td> <td>15</td> <td>20</td> </tr> <tr> <td>ℓ₁</td> <td>6</td> <td>7</td> </tr> </table> 	LM ₁	15	20	ℓ ₁	6	7	 <p>T=1.6</p>		
LM ₁	15	20									
ℓ ₁	6	7									
7	<p>Vertical type RK09K113</p> 	<table border="1"> <tr> <td>LM₁</td> <td>15</td> <td>20</td> <td>30</td> </tr> <tr> <td>ℓ₁</td> <td>6</td> <td>7</td> <td>7</td> </tr> </table>  <p>Mounting surface (The edge of the frame)</p>	LM ₁	15	20	30	ℓ ₁	6	7	7	
LM ₁	15	20	30								
ℓ ₁	6	7	7								
8	<p>Vertical type RK09K113</p> 	<table border="1"> <tr> <td>LM₁</td> <td>15</td> <td>20</td> </tr> <tr> <td>ℓ₁</td> <td>6</td> <td>7</td> </tr> </table>  <p>Mounting surface (The edge of the frame)</p> <p>Shaft shown in full CCW position.</p>	LM ₁	15	20	ℓ ₁	6	7			
LM ₁	15	20									
ℓ ₁	6	7									

端子排列 / 电路图

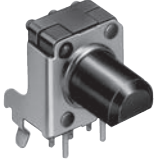
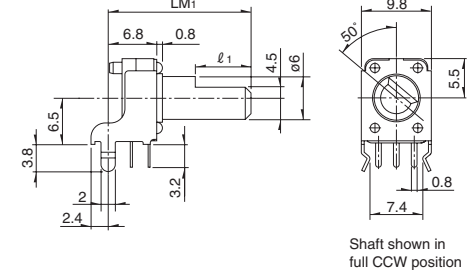
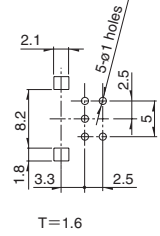
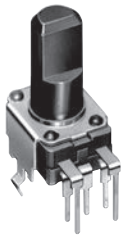
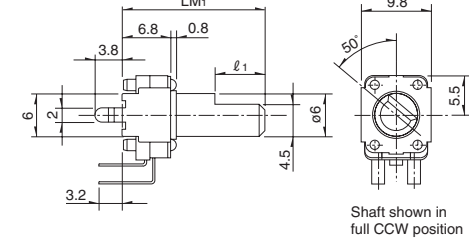
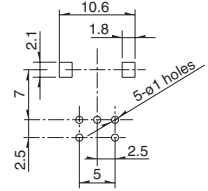
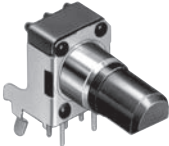
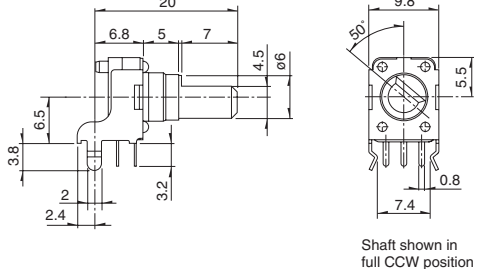
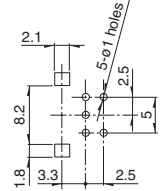

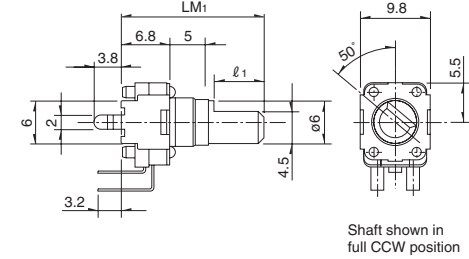
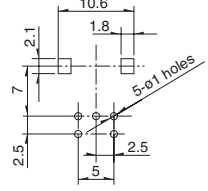
单联



外形图

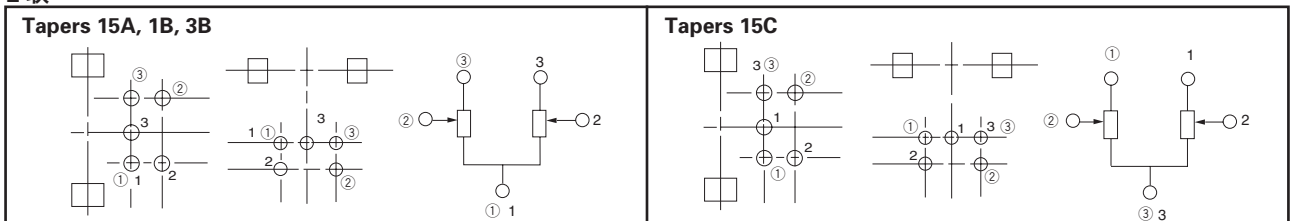
1轴 2联

Unit:mm

No.	照片	形状	印刷电路板安装孔尺寸图 (自插入侧所看到的图)								
9	<p>Horizontal type RK09K12A</p> 	<table border="1"> <tr> <td>LM₁</td> <td>15</td> <td>20</td> </tr> <tr> <td>ℓ₁</td> <td>6</td> <td>7</td> </tr> </table>  <p>Shaft shown in full CCW position</p>	LM ₁	15	20	ℓ ₁	6	7	 <p>T=1.6</p>		
LM ₁	15	20									
ℓ ₁	6	7									
10	<p>Vertical type RK09K12C</p> 	<table border="1"> <tr> <td>LM₁</td> <td>15</td> <td>20</td> <td>30</td> </tr> <tr> <td>ℓ₁</td> <td>6</td> <td>7</td> <td>12</td> </tr> </table>  <p>Shaft shown in full CCW position</p>	LM ₁	15	20	30	ℓ ₁	6	7	12	
LM ₁	15	20	30								
ℓ ₁	6	7	12								
11	<p>Horizontal type with collar RK09K12A</p> 	 <p>Shaft shown in full CCW position</p>									
12	<p>Vertical type with collar RK09K12C</p> 	<table border="1"> <tr> <td>LM₁</td> <td>25</td> <td>30</td> </tr> <tr> <td>ℓ₁</td> <td>12</td> <td>12</td> </tr> </table>  <p>Shaft shown in full CCW position</p>	LM ₁	25	30	ℓ ₁	12	12			
LM ₁	25	30									
ℓ ₁	12	12									

端子排列 / 电路图

2联



除产品列表中的产品外，还可提供下列规格。

旋转电位器

滑动电位器

■ 总阻值种类

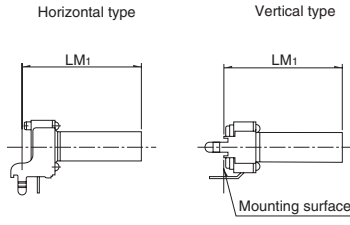
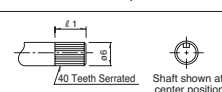
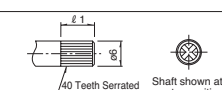
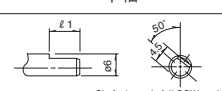
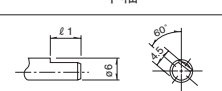
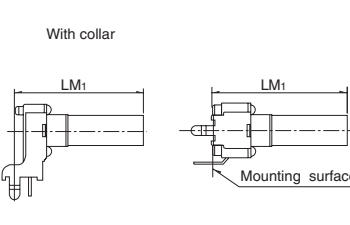
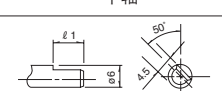
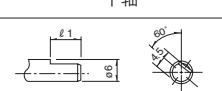
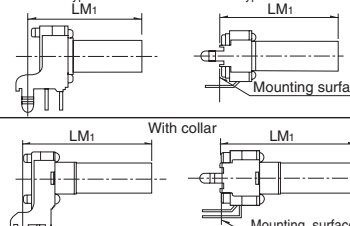
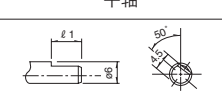
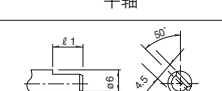
总阻值 (kΩ)	5	10	20	50	100	200
----------	---	----	----	----	-----	-----

■ 电阻规律

电阻规律	15A	1B	3B	15C
------	-----	----	----	-----

■ 轴的种类

Unit:mm

电阻体数	形状	轴的种类		轴的颜色										
		旋钮的种类	细部尺寸											
单联	Horizontal type Vertical type 	齿轴 (φ6) 	<table border="1"><tr><td>LM₁</td><td>15</td><td style="background-color: #d9e1f2;">20</td><td>25</td><td>30</td></tr><tr><td>ℓ₁</td><td>6</td><td style="background-color: #d9e1f2;">7</td><td>7</td><td>7</td></tr></table>	LM ₁	15	20	25	30	ℓ ₁	6	7	7	7	Black
		LM ₁	15	20	25	30								
		ℓ ₁	6	7	7	7								
		螺丝刀型 	<table border="1"><tr><td>LM₁</td><td>9.5</td><td style="background-color: #d9e1f2;">15</td><td>20</td><td></td></tr><tr><td>ℓ₁</td><td>—</td><td style="background-color: #d9e1f2;">6</td><td>7</td><td></td></tr></table>	LM ₁	9.5	15	20		ℓ ₁	—	6	7		
	LM ₁	9.5	15	20										
	ℓ ₁	—	6	7										
	平轴 	<table border="1"><tr><td>LM₁</td><td>15</td><td style="background-color: #d9e1f2;">20</td><td>25</td><td>30</td></tr><tr><td>ℓ₁</td><td>6</td><td style="background-color: #d9e1f2;">7</td><td>12</td><td>12</td></tr></table>	LM ₁	15	20	25	30	ℓ ₁	6	7	12	12		
	LM ₁	15	20	25	30									
ℓ ₁	6	7	12	12										
平轴 	<table border="1"><tr><td>LM₁</td><td>15</td><td style="background-color: #d9e1f2;">20</td><td>25</td><td>30</td></tr><tr><td>ℓ₁</td><td>6</td><td style="background-color: #d9e1f2;">7</td><td>12</td><td>12</td></tr></table>	LM ₁	15	20	25	30	ℓ ₁	6	7	12	12			
LM ₁	15	20	25	30										
ℓ ₁	6	7	12	12										
With collar 	平轴 	<table border="1"><tr><td>LM₁</td><td>20</td><td style="background-color: #d9e1f2;">25</td><td>30</td><td></td></tr><tr><td>ℓ₁</td><td>7</td><td style="background-color: #d9e1f2;">12</td><td>12</td><td></td></tr></table>	LM ₁	20	25	30		ℓ ₁	7	12	12		Black	
	LM ₁	20	25	30										
	ℓ ₁	7	12	12										
	平轴 	<table border="1"><tr><td>LM₁</td><td>20</td><td style="background-color: #d9e1f2;">25</td><td>30</td><td></td></tr><tr><td>ℓ₁</td><td>7</td><td style="background-color: #d9e1f2;">12</td><td>12</td><td></td></tr></table>	LM ₁	20	25	30		ℓ ₁	7	12	12			
LM ₁	20	25	30											
ℓ ₁	7	12	12											
2联	Horizontal type Vertical type With collar 	平轴 	<table border="1"><tr><td>LM₁</td><td>15</td><td style="background-color: #d9e1f2;">20</td><td>25</td><td>30</td></tr><tr><td>ℓ₁</td><td>6</td><td style="background-color: #d9e1f2;">7</td><td>12</td><td>12</td></tr></table>	LM ₁	15	20	25	30	ℓ ₁	6	7	12	12	Black
		LM ₁	15	20	25	30								
ℓ ₁	6	7	12	12										
平轴 	<table border="1"><tr><td>LM₁</td><td>20</td><td style="background-color: #d9e1f2;">25</td><td>30</td><td></td></tr><tr><td>ℓ₁</td><td>7</td><td style="background-color: #d9e1f2;">12</td><td>12</td><td></td></tr></table>	LM ₁	20	25	30		ℓ ₁	7	12	12				
LM ₁	20	25	30											
ℓ ₁	7	12	12											

注

1. 部是本公司推荐规格。
2. RK09D117 仅支持平轴 20mm、25mm、30mm。

若订购产品一览里没有记载的产品，请参阅下列进行指定。

■ 订货时的记入举例



产品型号

记号	产品型号
K111	280° 单联 Horizontal type H = 6.5
K113	280° 单联 Vertical type
D111	300° 单联 Horizontal type H = 10
D113	300° 单联 Vertical type
K12A	280° 2 联 Horizontal type H = 6.5
K12C	280° 2 联 Vertical type

* RK09D 只有单联。

* Horizontal type, 如需要上述以外安装高度, 请提出。

操作部形状

记号	操作部形状	记号	操作部形状
F	平轴	X	螺丝刀型
K	旋钮形		

* R09D 型只有平轴。

操作部长度 (LM₁) (mm)

记号	操作部长度	记号	操作部长度
15	15	25	25
20	20	30	30

* R09D 型只有 20,25,30。

* 螺丝刀型只有 9.5,15,20。

定位

记号	中央定位
C0	无
C1	有

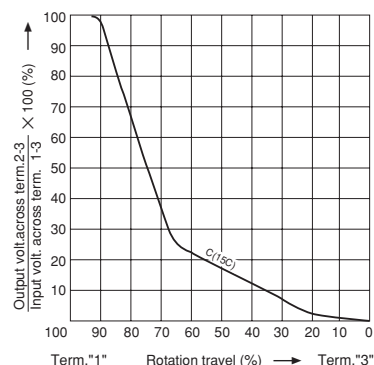
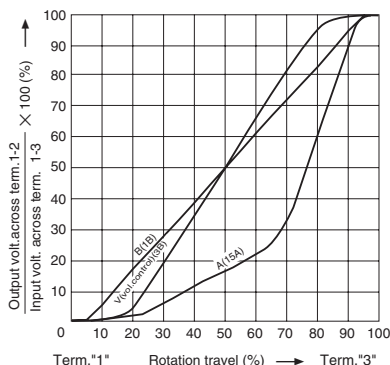
电阻规律

记号	电阻规律	记号	电阻规律
A	15A	C	15C
B	1B	V	3B

B: 音质用及通用 V: 音量用

* 单联的推荐规格是 1B。

* 2 联的推荐规格是 3B。



总阻值

记号	总阻值 (kΩ)	记号	总阻值 (kΩ)
502	5	503	50
103	10	104	100
203	20	204	200

注

1. RK09D 有长轴环。
2. RK09K 没有长轴环, 但为推荐规格。带长轴环时, 请另行提出。
3. 部分是本公司推荐规格。

旋转电位器

滑动电位器

金属轴

绝缘轴

旋钮操作型

中空轴

旋转电位器

产品系列一览

型	9mm size			11mm size	12mm size		14mm size	
型号	RK09K11 RK09D11	RK09K12	RK09Y11L	RK11K	RK12L12	RK12L115	RK14K	
	单联	2联	单联		2联	单联	2联	
照片								
端子安装方向	Vertical / Horizontal		Horizontal	Vertical / Horizontal		Vertical	Vertical / Horizontal	
轴套	无			有 / 无	无	有	有 / 无	
使用温度范围	-10°C to + 70°C					-40°C to + 85°C	-10°C to + 70°C	
操作寿命	5,000cycles	10,000cycles	1,000,000 cycles	15,000cycles				
车用产品	—	—	—	—	—	●	—	
生命周期								
电性能	总阻值(kΩ)	5, 10, 20, 50, 100, 200		10	5, 10, 20, 50, 100, 200		5, 10, 20, 50, 100	5, 10, 20, 50, 100, 200
	电阻规律	15A, 1B, 3B, 15C		1B	15A, 1B, 3B, 15C		15A, 1B, 3B	15A, 1B, 3B, 15C
	总阻值允许差	±20%	±30%		±20%			
	额定功率	0.05W	0.03W	0.01W	0.05W			
	最高使用电压	50V AC 20V DC	50V AC for AC only	50V AC 5V DC	50V AC 20V DC	50V AC for AC only	50V AC 20V DC	50V AC for AC only
	相互偏差	—	-40dB to 0dB 3dB max.	—	—	音量在 -40dB to 0dB 3dB max. 音质用在中心 2dB max.	—	音量在 -40dB to 0dB 3dB max. 音质用在中心 2dB max.
	绝缘电阻	100MΩ min. 250V DC			100MΩ min. 500V DC	100MΩ min. 250V DC		
	耐电压	250V AC for 1minute			500V AC for 1minute	300V AC for 1minute		
	中间输出端子	无			有 / 无	无		无 / 有 (音质用)
机械的性能	定位	无, 中央		无	无, 中央		特别定做	无, 中央
	终端止挡强度	0.3N·m		—	With out bushing 0.5N·m With bushing 0.6N·m	0.5N·m		0.6N·m
	轴推拉强度	50N max.		30N max.	80N max.			
	耐振性能	10 to 55 to 10Hz / 分、全振幅1.5mm, X, Y, Z 3方向各2小时						
轴形状	平轴, 齿轴, 螺丝刀型			平轴				
端子形状	插入式							
页	330		336	337	341	344	345	

- 绝缘轴电位器焊接条件 349
- 电位器 使用时的注意事项 404
- 电位器 测量方法·试验方法 406
- 电位器 电阻规律 408

注

表中的●符号表示适用于系列内的全部产品。

■ 手工焊接方式的参考举例

系列	烙铁头温度	焊接时间	焊接次数
RK09D, RK09K, RK09Y11L, RK11K, RK12L, RK12L115, RK14K	350°C max.	3s max.	1 time

■ 浸焊方式的参考举例

系列	预热		浸焊		焊接次数
	焊接面表面温度	加热时间	焊接温度	焊接时间	
RK12L	100°C	1 min. max.	260°C max.	5s max.	2 time max.

旋转电位器

滑动电位器

金属轴

绝缘轴

旋钮操作型

中空轴