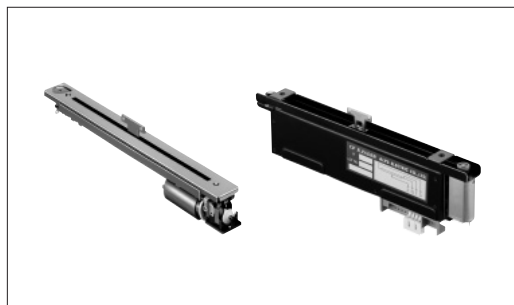


实现了良好的操作感觉和马达驱动时的高速随动性。



主要规格

项目	规格	
	Motor N Fader	Motor K Fader
总阻值允许差	±20%	
最高使用电压	10V DC, 200V AC(行程=60mm) 10V DC, 500V AC(行程=100mm)	
致动力	0.3 to 1.3 N	0.15 to 0.65 N
工作寿命	30,000cycles	CP型: 300,000cycles
马达额定电压	10V DC	
马达最大电流	800mA or less (at 10V DC)	
使用温度范围	-10°C to +60°C	

旋转电位器

滑动电位器

普通型

混响器用

产品一览

电阻体数	行程 (mm)	型	操作部形状	操作部长度 (mm)	总阻值 (kΩ)	电阻规律	端子形状	感触轨迹	最小订货单位 (pcs.)	产品编号	图号
单联	60	Motor N Fader	9-T (T-Bar)	8.2	10	1B	Lead	有	100	RS60N11M9A05	1
							For PC board			RS60N11M9A08	2
	Lead						RSA0N11M9A06			3	
	For PC board						RSA0N11M9A07			4	
	100	Motor K Fader (CP型)	Connector	RSA0K11V901S	5						

包装规格

散装/托盘

产品编号	包装状态	包装数 (pcs.)		出口包装箱尺寸 (mm)
		1箱/日本	1箱/出口包装	
RS60N	散装	200	400	370×520×270
	托盘	120	240	375×285×393
RSA0N	散装	100	200	455×578×175
	托盘	80	160	375×285×393
RSA0K	散装	42	84	370×520×201

注

- 除上述产品以外, 还备有能满足其它要求的产品。
- 请以最小订购单位的N(整数)倍来订货。

外形图

Unit:mm

旋转电位器

滑动电位器

普通型

混响器用

No.	形状	
1		<p>t=1.2</p>
2		<p>印刷电路板安装孔尺寸图</p>
3		<p>t=1.2</p>

旋转电位器

滑动电位器

普通型

混响器用

外形图

Unit:mm

No.	形状	印刷电路板安装孔尺寸图
4		
5		

产品种类

推荐产品以外, 还可提供下列规格。

产品规格

型		行程 (mm)	产品名	感触轨迹	端子
单联	Motor N fader	60	RS60N11M	可对应	For PC board lead
		100	RSA0N11M		
	Motor K fader CP型	100	RSA0K11V		Fader Terminal : Connector Motor Terminal : Lead
2联 (侍服+ 音响轨迹)	Motor N fader	60	RS60N12M		Printed wiring for auto dipping Lead
		100	RSA0N12M		Fader Terminal : Connector Motor Terminal : Lead
	Motor K fader CP型	100	RSA0K12V		

操作部的种类

Unit:mm

形状记号	9-T (T-Bar)
尺寸	<p>t=1.2</p>

总阻值种类

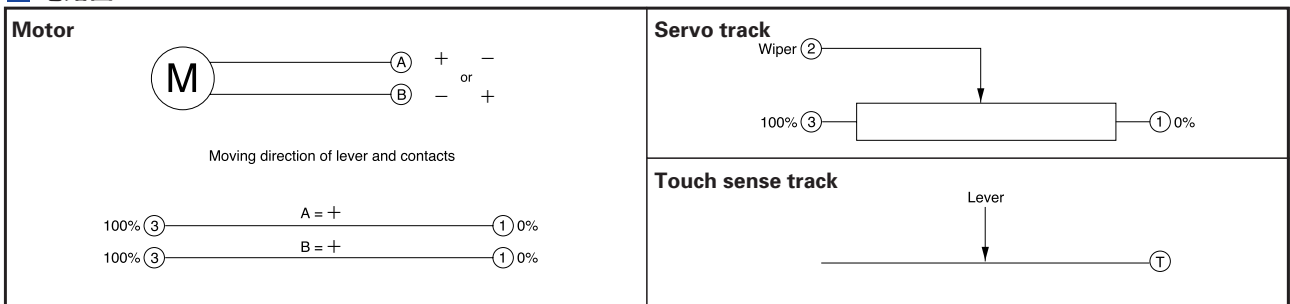
行程 (mm)	10※	50	100	250

※ Motor K Fader : 仅限10kΩ对应

电阻规律

电阻规律	Servo	1B		
	Audio	15A	1B	10A

电路图



注

1. 部分推荐规格。
2. 还有上述以外的产品。需要时请向本公司营业部门询问。

关于推荐产品以外的订货

若订购产品一览里没有记载的产品, 请参阅下例进行指定。

■ 订货时的记入举例

R	S	60	N	1	1	M	T0	B	1	0	3
---	---	----	---	---	---	---	----	---	---	---	---

行程

60	60mm
A0	100mm

电阻体数

单联	1
2联	2

感触轨迹

记号	感触轨迹
T0	无
T1	有

电阻规律

记号	电阻规律
B	1B
A	15A
D	10A

2联时, 请指定音响轨迹的电阻规律。
(随动轨道一定为1B。)

Output volt. across term. 1-2
Input volt. across term. 1-3

Term."1" Rotation travel (%) Term."3"

总阻值

记号	总阻值 (kΩ)
103	10
503	50
104	100
254	250

注

部分是本公司推荐规格。

旋转电位器

滑动电位器

普通型

混响器用

关于推荐产品以外的订货

若订购产品一览里没有记载的产品, 请参阅下例进行指定。

■ 订货时的记入举例

R S A 0 K 1 2 V - T 1 - A 1 0 3

电阻体数

单联	1
2联	2

型

CP型	V
-----	---

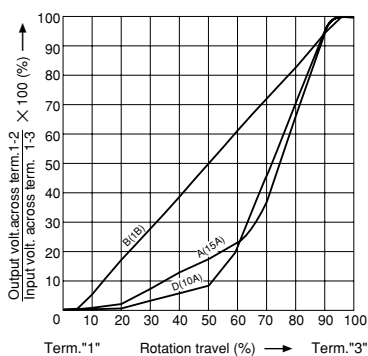
感触轨迹

记号	感触轨迹
T0	无
T1	有

电阻规律

记号	电阻规律
B	1B
A	15A
D	10A

2联时, 请指定音响轨迹的电阻规律。
(随动轨道一定为1B。)



总阻值

记号	总阻值 (kΩ)
103	10

注

部分是本公司推荐规格。

旋转电位器

滑动电位器

普通型

混响器用

产品系列一览

旋转电位器

滑动电位器

普通型

混响器用

项目		主控型		薄形主控型				马达驱动主控型					
		RS□□K□□		RS□□N1		RS□□N11S		RS6011□Y		RSA0K1□V		RS□□N1□M	
照片													
简单规格	行程 (mm)	60 (RS60K11) 100 (RSA0K11) 100 (RSA0K12)		60 (RS60N11) 100 (RSA0N11) 60 (RS60N12) 100 (RSA0N12)		60 (RS60N11S) 100 (RSA0N11S)		60 (RS6011SY) 60 (RS6011DY)		100 (RSA0K11V)		60 (RS60N11M) 100 (RSA0N11M)	
	电阻体数	单联	2联	单联	2联	单联		2联		单联 (CP型)		单联	
电性能	总阻值 (kΩ)	10, 50, 100, 250		RS□□N1 : 10, 50, 100, 250 RS□□N11S : 10, 50, 100, 250 RS6011□Y : 10, 20, 50				RS□□N1□M : 10, 50, 100, 250 RSA0K1□V : 10					
	电阻规律	15A, 1B		RS□□N1 : 15A, 1B, 10A RS□□N1□S : 15A, 1B, 10A RS6011□Y : 15A, 1B, 10A				Single-unit : 1B Dual-unit : Servo 1B Audio 15A, 1B, 10A					
机械性能	致动力	Standard : 0.1 to 0.6N		RS□□N1□ 单联 : 0.05 to 0.8N 2联 : 0.05 to 0.9N RS6011□Y 0.1 to 2.0N RS□□N11S 0.05 to 0.8N				RS□□N1□M 0.3 to 1.3N RSA0K1□V, 单联 : 0.15 to 0.65N					
	止挡强度	100N											
	操作部的推拉强度	100N			50N								
	操作部的摆动 (mm) ※两侧	$\frac{2(2 \times L)}{25}$											
	操作部的偏心	0.5mm max. (One side)											
焊接耐热	手工焊接	350°C max., 3s max.											
	浸焊	-		260°C max., 5s max. RS□□N1□M (Lead type), RSA0K1□V : not available									
耐候性能	耐寒性能	-30±2°C for 96h											
	耐热性能	70±2°C for 240h											
	耐湿性能	40±2°C, 90 to 95%RH for 96h											
页		426		430		434		437		440			

● 混频器用滑动电位器使用时的注意事项 446, 447

注

1. 剩余电阻为衰减量规定。
2. 上述操作部的横振动L表示测量点。
3. 上述以外的规格依照个别规格书。