

混频器用滑动电位器 薄型主控型 (Super Y Fader)

RS6011□Y系列



实现了最适合于混频器用衰减器的小型形状及良好触感。

旋转电位器

滑动电位器



主要规格

项目	规格
总阻值允许差	±20%
最高使用电压	150V AC
致动力	0.1 to 2.0N
工作寿命	30,000cycles
使用温度范围	-10°C to +60°C

普通型

混响器用

产品一览

电阻体数	行程 (mm)	操作部形状	操作部长度 (mm)	总阻值 (kΩ)	电阻规律	最小订货单位 (pcs.)	产品编号
单联	60	6	15	10	1B	900	RS6011SY6006
				20	15A		RS6011SY6008
10				RS6011DY6019			
20				RS6011DY6009			
2联							

包装规格

托盘

包装数 (pcs.)		出口包装箱尺寸 (mm)
1箱/日本	1箱/出口包装	
900	900	373×529×273

外形图

Unit:mm

形状	印刷电路板安装孔尺寸图

注

- 除上述产品以外, 还有有能满足其它要求的产品。
- 请以最小订购单位的N(整数)倍来订货。

RS6011SY时, 1' 2' 3' 端子为接线片端子。

产品种类 ▶ P.438

操作部形状的详细内容 ▶ P.438

电阻规律 ▶ P.438, 439, 456

产品种类

推荐产品以外,还可提供下列规格。

总阻值种类

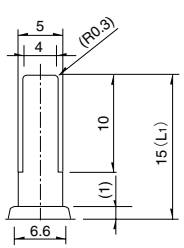
总阻值 (kΩ)	10	20	50
----------	----	----	----

电阻规律

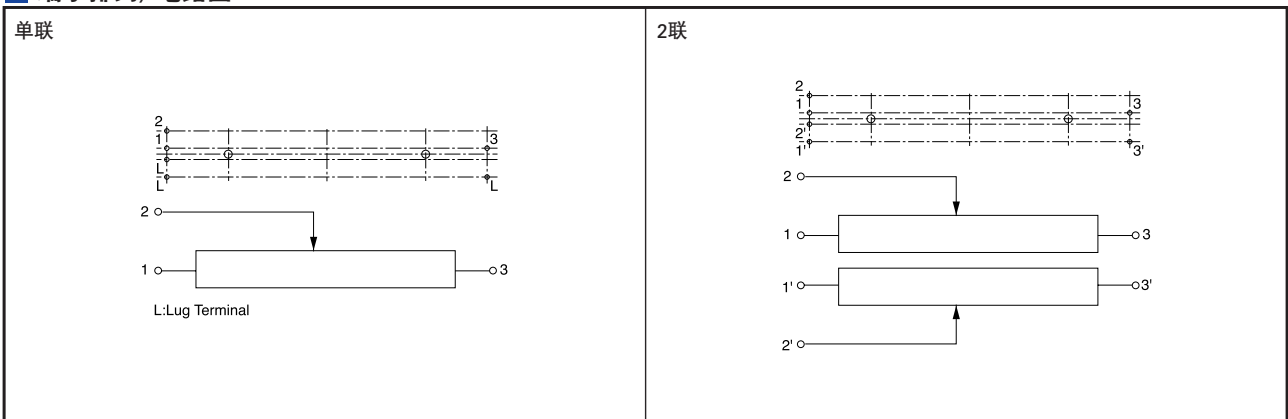
电阻规律	15A	1B	10A
------	-----	----	-----

操作部的种类

Unit:mm

形状记号	6 (金属操纵杆)
尺寸	
长度 L ₁	15

端子排列/电路图 (自插入侧看的图)



个别对应规格

防尘罩	可对应
安装板	可对应

注

1. 部分推荐规格。
2. 还有上述以外的产品。需要时请向本公司营业部门询问。

旋转电位器

滑动电位器

普通型

混响器用

关于推荐产品以外的订货

若订购产品一览里没有记载的产品, 请参阅下例进行指定。

■ 订货时的记入举例

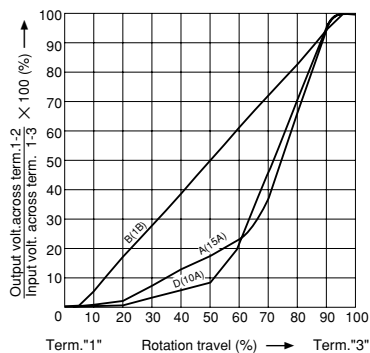
R S 6 0 1 1 S Y — **D 1 0 3**

电阻体数

单联	S
2联	D

电阻规律

记号	电阻规律
A	15A
B	1B
D	10A



总阻值

记号	总阻值 (kΩ)
103	10
203	20
503	50

旋转电位器

滑动电位器

普通型

混响器用

产品系列一览

旋转电位器

滑动电位器

普通型

混响器用

项目		主控型		薄形主控型				马达驱动主控型					
		RS□□K□□		RS□□N1		RS□□N11S		RS6011□Y		RSA0K1□V		RS□□N1□M	
照片													
简单规格	行程 (mm)	60 (RS60K11) 100 (RSA0K11) 100 (RSA0K12)		60 (RS60N11) 100 (RSA0N11) 60 (RS60N12) 100 (RSA0N12)		60 (RS60N11S) 100 (RSA0N11S)		60 (RS6011SY) 60 (RS6011DY)		100 (RSA0K11V)		60 (RS60N11M) 100 (RSA0N11M)	
	电阻体数	单联	2联	单联	2联	单联		2联		单联 (CP型)		单联	
电性能	总阻值 (kΩ)	10, 50, 100, 250		RS□□N1 : 10, 50, 100, 250 RS□□N11S : 10, 50, 100, 250 RS6011□Y : 10, 20, 50				RS□□N1□M : 10, 50, 100, 250 RSA0K1□V : 10					
	电阻规律	15A, 1B		RS□□N1 : 15A, 1B, 10A RS□□N1□S : 15A, 1B, 10A RS6011□Y : 15A, 1B, 10A				Single-unit : 1B Dual-unit : Servo 1B Audio 15A, 1B, 10A					
机械性能	致动力	Standard : 0.1 to 0.6N		RS□□N1□ 单联 : 0.05 to 0.8N 2联 : 0.05 to 0.9N RS6011□Y 0.1 to 2.0N RS□□N11S 0.05 to 0.8N				RS□□N1□M 0.3 to 1.3N RSA0K1□V, 单联 : 0.15 to 0.65N					
	止挡强度			100N									
	操作部的推拉强度	100N						50N					
	操作部的摆动 (mm) ※两侧			$\frac{2(2 \times L)}{25}$									
	操作部的偏心			0.5mm max. (One side)									
焊接耐热	手工焊接			350°C max., 3s max.									
	浸焊	-		260°C max., 5s max. RS□□N1□M (Lead type), RSA0K1□V : not available									
耐候性能	耐寒性能			-30±2°C for 96h									
	耐热性能			70±2°C for 240h									
	耐湿性能			40±2°C, 90 to 95%RH for 96h									
页		426		430		434		437		440			

● 混频器用滑动电位器使用时的注意事项 446, 447

注

1. 剩余电阻为衰减量规定。
2. 上述操作部的横振动L表示测量点。
3. 上述以外的规格依照个别规格书。