

混频器用滑动电位器 主控型 (K Fader)

RS□□K系列



操纵杆松动非常小，实现了良好的操作性能和高精度特性。



主要规格

| 项目 | 规格 |
|--------|-----------------|
| 总阻值允许差 | ±20% |
| 最高使用电压 | 350V AC, 20V DC |
| 致动力 | 0.1 to 0.6N |
| 工作寿命 | 100,000cycles |
| 使用温度范围 | -10°C to +60°C |

旋转电位器

滑动电位器

产品一览

| 电阻体数 | 行程 (mm) | 操作部形状 | 操作部长度 (mm) | 型 | 总阻值 (kΩ) | 电阻规律 | 最小订货单位 (pcs.) | 产品编号 | 图号 |
|------|---------|-------------|------------|---------------|----------|------|---------------|--------------|----|
| 单联 | 60 | 9-T (T-Bar) | 8.2 | Standard type | 10 | 15A | 100 | RS60K11A9010 | 1 |
| | 100 | | | | | | | RSA0K11A901L | 2 |
| 2联 | 60 | 1 | 12 | | | | | RSA0K12A1013 | 3 |
| | 100 | | | | | | | | |

普通型

混响器用

包装规格

托盘

| 行程(mm) | 包装数 (pcs.) | | 出口包装箱尺寸 (mm) |
|--------|------------|---------|--------------|
| | 1箱/日本 | 1箱/出口包装 | |
| 60 | 50 | 100 | 292×520×190 |
| 100 | 50 | 100 | 370×520×201 |

注

- 除上述产品以外,还备有能满足其它要求的产品。
- 请以最小订购单位的N(整数)倍来订货。

产品种类 ▶ P.428
操作部形状的详细内容 ▶ P.428
电阻规律 ▶ P.428, 429, 456

外形图

Unit:mm

旋转电位器
 滑动电位器

普通型
 混响器用

| No. | 形状 | |
|-----|----|--------------|
| 1 | | <p>t=1.2</p> |
| 2 | | <p>t=1.2</p> |
| 3 | | <p>t=1.2</p> |

产品种类

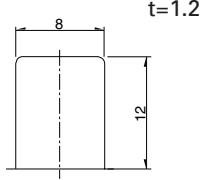
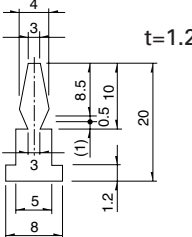
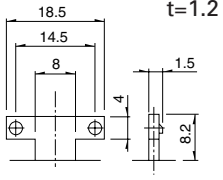
推荐产品以外, 还可提供下列规格。

规格

| 型 | | 行程 (mm) | 端子形状 | | 致动力 | 滑动寿命 | 微开关的可否 |
|-----|----|---------|----------------|------------|---------------|----------------|---------------------|
| 标准型 | 单联 | 60/100 | Lead type | | 0.1 to 0.6N | 100,000 cycles | 可对应 (100mm only) |
| | 2联 | | | | | | |
| CP型 | 单联 | | Connector type | JST S4B-EH | 0.05 to 0.35N | 300,000 cycles | |
| | 2联 | | | JST S9B-EH | 0.1 to 0.5N | | |

操作部的种类

Unit:mm

| 形状记号 | 1 | 4 | 9-T (T-Bar) |
|------|--|---|--|
| 尺寸 |  |  |  |

总阻值种类

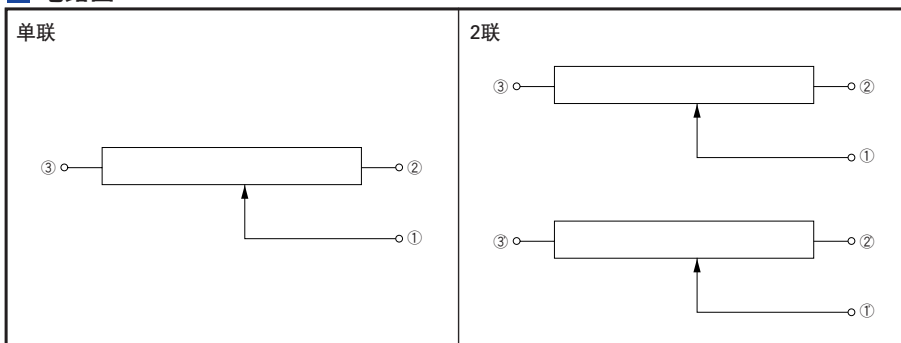
| 总阻值 (kΩ) | 10※ | 50 | 100 | 250 |
|----------|-----|----|-----|-----|
| | | | | |

※ CP型：只适应于10kΩ

电阻规律

| 电阻规律 | 15A | 1B |
|------|-----|----|
| | | |

电路图



注

1. 部分推荐规格。
2. 还有上述以外的产品。需要时请向本公司营业部门询问。

关于推荐产品以外的订货

若订购产品一览里没有记载的产品, 请参阅下例进行指定。

订货时的记入举例

R S 60 K 1 1 A - 9 T - A 1 0 3

行程

| | |
|----|-------|
| 60 | 60mm |
| A0 | 100mm |

电阻体数

| | |
|----|---|
| 单联 | 1 |
| 2联 | 2 |

电阻体的种类, 及微开关的有无

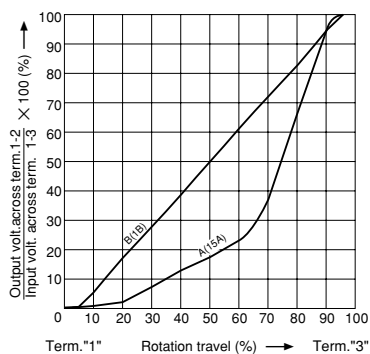
| 记号 | 标准型 | 记号 | CP型 |
|----|------|----|------|
| A | 无微开关 | K | 无微开关 |
| B | 带微开关 | L | 带微开关 |

操作部的种类

| 记号 | 形状记号 |
|----|------------|
| 01 | 1 |
| 04 | 4 |
| 9T | 9-T(T-Bar) |

电阻规律

| 记号 | 电阻规律 |
|----|------|
| A | 15A |
| B | 1B |



总阻值

| 记号 | 总阻值 (kΩ) | 记号 | 总阻值 (kΩ) |
|-----|----------|-----|----------|
| 103 | 10 | 104 | 100 |
| 503 | 50 | 254 | 250 |

※CP型：只适应于10kΩ

注

部分是本公司推荐规格。

旋转电位器

滑动电位器

普通型

混响器用

产品系列一览

旋转电位器

滑动电位器

普通型

混响器用

| 项目 | | 主控型 | | 薄形主控型 | | | | 马达驱动主控型 | | | | | |
|------|-----------------|--|----|--|-----|---------------------------------|--|--|--|----------------|--|---------------------------------|--|
| | | RS□□K□□ | | RS□□N1 | | RS□□N11S | | RS6011□Y | | RSA0K1□V | | RS□□N1□M | |
| 照片 | | | | | | | | | | | | | |
| 简单规格 | 行程 (mm) | 60 (RS60K11) 100 (RSA0K11) 100 (RSA0K12) | | 60 (RS60N11) 100 (RSA0N11) 60 (RS60N12) 100 (RSA0N12) | | 60 (RS60N11S) 100 (RSA0N11S) | | 60 (RS6011SY) 60 (RS6011DY) | | 100 (RSA0K11V) | | 60 (RS60N11M) 100 (RSA0N11M) | |
| | 电阻体数 | 单联 | 2联 | 单联 | 2联 | 单联 | | 2联 | | 单联 (CP型) | | 单联 | |
| 电性能 | 总阻值 (kΩ) | 10, 50, 100, 250 | | RS□□N1 : 10, 50, 100, 250 RS□□N11S : 10, 50, 100, 250 RS6011□Y : 10, 20, 50 | | | | RS□□N1□M : 10, 50, 100, 250 RSA0K1□V : 10 | | | | | |
| | 电阻规律 | 15A, 1B | | RS□□N1 : 15A, 1B, 10A RS□□N1□S : 15A, 1B, 10A RS6011□Y : 15A, 1B, 10A | | | | Single-unit : 1B Dual-unit : Servo 1B Audio 15A, 1B, 10A | | | | | |
| 机械性能 | 致动力 | Standard : 0.1 to 0.6N | | RS□□N1□ 单联 : 0.05 to 0.8N 2联 : 0.05 to 0.9N RS6011□Y 0.1 to 2.0N RS□□N11S 0.05 to 0.8N | | | | RS□□N1□M 0.3 to 1.3N RSA0K1□V, 单联 : 0.15 to 0.65N | | | | | |
| | 止挡强度 | 100N | | | | | | | | | | | |
| | 操作部的推拉强度 | 100N | | | 50N | | | | | | | | |
| | 操作部的摆动 (mm) ※两侧 | $\frac{2(2 \times L)}{25}$ | | | | | | | | | | | |
| | 操作部的偏心 | 0.5mm max. (One side) | | | | | | | | | | | |
| 焊接耐热 | 手工焊接 | 350°C max., 3s max. | | | | | | | | | | | |
| | 浸焊 | - | | 260°C max., 5s max. RS□□N1□M (Lead type), RSA0K1□V : not available | | | | | | | | | |
| 耐候性能 | 耐寒性能 | -30±2°C for 96h | | | | | | | | | | | |
| | 耐热性能 | 70±2°C for 240h | | | | | | | | | | | |
| | 耐湿性能 | 40±2°C, 90 to 95%RH for 96h | | | | | | | | | | | |
| 页 | | 426 | | 430 | | 434 | | 437 | | 440 | | | |

● 混频器用滑动电位器使用时的注意事项 446, 447

注

1. 剩余电阻为衰减量规定。
2. 上述操作部的横振动L表示测量点。
3. 上述以外的规格依照个别规格书。