



复旦微电子

FM11NT032

NFC Forum Type2 Tag 芯片

技术手册

2022. 12



本资料是为了让用户根据用途选择合适的上海复旦微电子集团股份有限公司（以下简称复旦微电子）的产品而提供的参考资料，不保证本资料中不含任何瑕疵。

本资料不转让属于复旦微电子或者第三者所有的知识产权以及其他权利的许可。

在使用本资料所记载的信息最终做出有关信息和产品是否适用的判断前，请您务必将所有信息作为一个整体系统来进行评价。

采购方对于选择与使用本文描述的复旦微电子的产品和服务全权负责，复旦微电子不承担采购方选择与使用本文描述的产品和服务的责任。除非以书面形式明确地认可，复旦微电子的产品不推荐、不授权、不担保用于包括军事、航空、航天、救生及生命维持系统在内的，由于失效或故障可能导致人身伤亡、严重的财产或环境损失的产品或系统中。

未经复旦微电子的许可，不得翻印或者复制全部或部分本资料的内容。

今后日常的产品更新会在适当的时候发布，恕不另行通知。在购买本资料所记载的产品时，请预先向复旦微电子在当地的销售办事处确认最新信息，并请您通过各种方式关注复旦微电子公布的信息，包括复旦微电子的网站(<http://www.fmsh.com/>)。

如果您需要了解有关本资料所记载的信息或产品的详情，请与上海复旦微电子集团股份有限公司在当地的销售办事处联系。

商 标

上海复旦微电子集团股份有限公司的公司名称、徽标以及“复旦”徽标均为上海复旦微电子集团股份有限公司及其分公司在中国的商标或注册商标。

上海复旦微电子集团股份有限公司在中国发布，版权所有。

上海复旦微电子集团股份有限公司
Shanghai Fudan Microelectronics Group Company Limited

FM11NT032 NFC Forum Type2 Tag 芯片

版本 1.1

技术手册

2



目 录

目 录.....	3
1 说明.....	4
2 产品综述.....	5
2.1 产品简介.....	5
2.2 产品特点.....	5
2.2.1 EEPROM 存储器.....	5
2.2.2 NFC Forum Type2 Tag 兼容性.....	5
2.2.3 安全特性.....	5
2.3 结构框图.....	6
2.4 引脚说明.....	6
2.4.1 凸点晶圆.....	6
3 功能描述.....	7
3.1 总体描述.....	7
3.2 存储器.....	7
3.2.1 概述.....	7
3.2.2 EEPROM 存储空间定义.....	8
3.2.3 UID/Serial Number.....	9
3.2.4 Static Lock Bytes.....	9
3.2.5 Dynamic Lock Bytes.....	10
3.2.6 Capability Container (CC bytes).....	11
3.2.7 存储器初始化.....	12
3.2.8 配置信息块.....	12
3.3 通信原理.....	13
3.4 附加功能.....	14
3.4.1 密码保护.....	14
3.5 指令系统.....	15
3.5.1 概述.....	15
3.5.2 部分指令详细说明.....	15
4 电气参数.....	20
4.1 极限额定参数.....	20
4.2 推荐工作条件.....	20
4.3 电参数.....	20
4.4 存储器参数.....	20
5 订货信息.....	21
版本信息.....	22
上海复旦微电子集团股份有限公司销售及服网.....	23



1 说明

本文档为 FM11NT032 芯片技术手册。FM11NT032 是复旦微电子有限公司开发的第二代符合 ISO/IEC14443—A 协议和 NFC Forum Type2 Tag 标准的芯片，具有更远的读写距离和更可靠的数据读取。请联系复旦微电子有限公司提供更多相关文档支持详细设计开发。

2 产品综述

2.1 产品简介

FM11NT032 是复旦微电子公司开发的符合 ISO/IEC14443—A 协议和 NFC Forum Type2 Tag 标准的标签芯片。可广泛应用于户外电子海报，产品身份鉴别，电子货架标签，蓝牙和 WIFI 配对，电子名片等领域。

2.2 产品特点

- 通讯协议：ISO/IEC 14443—A
- 符合 NFC FORUM Type 2 Tag Operation Specification 规定
- 工作频率：13.56MHz
- 具有防冲突功能
- 最远操作距离：10cm（与天线设计和读卡器功率有关）
- 数据传输速率：106 Kbit/s
- 高数据完整性：16bit CRC，奇偶校验
- 7 bytes UID，两重防冲突
- 支持快速读取指令

2.2.1 EEPROM 存储器

- EEPROM 总容量为 384bytes，分为 96 页（Page），每页 4 bytes
- EEPROM 用户区容量为 256bytes，分为 64 页（Page），每页 4 bytes
- 前 16 页可单页锁定（一页对应一位锁定位），16 页以后的存储区间可四页锁定（四页对应一位锁定位）
- 数据保存时间：大于 50 年
- 擦写次数：大于 20 万次

2.2.2 NFC Forum Type2 Tag 兼容性

FM11NT032 芯片功能完全兼容 NFC Forum Type2 Tag 的技术要求，芯片出厂时已做好 NDEF 格式数据的初始化。

2.2.3 安全特性

- 每颗芯片拥有独立 7 byte UID，UID 不可改写
- CC 区有 OTP 功能，具有抗撕裂能力，防止恶意解锁
- 存储区具有只读锁定功能
- 具有可选择使能的密码保护存储区功能，密码尝试的最大次数可配置

2.3 结构框图

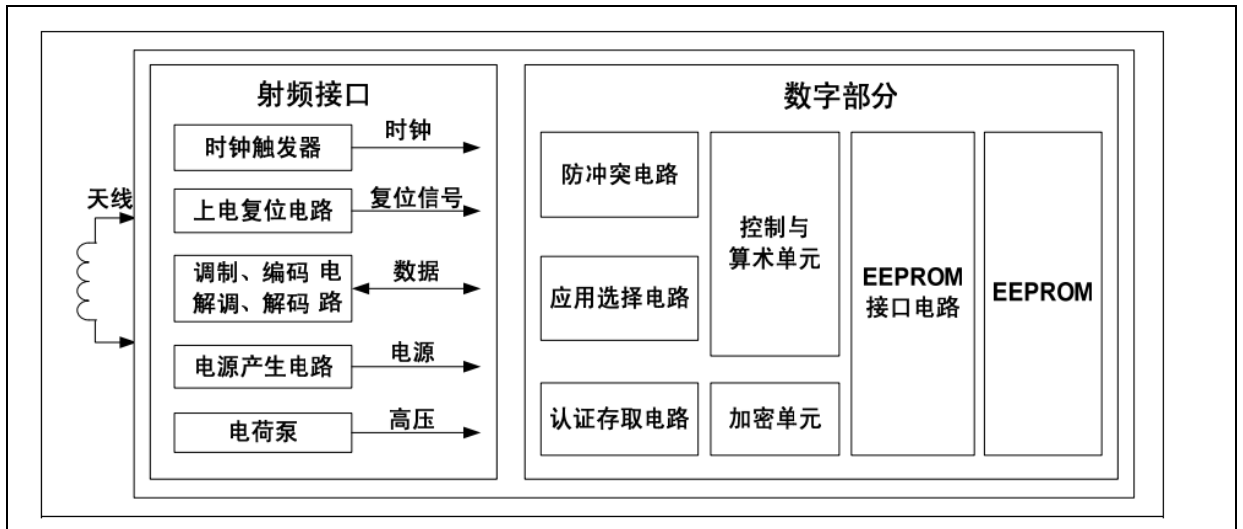


图 2-1 FM11NT032 结构框图

2.4 引脚说明

2.4.1 凸点晶圆

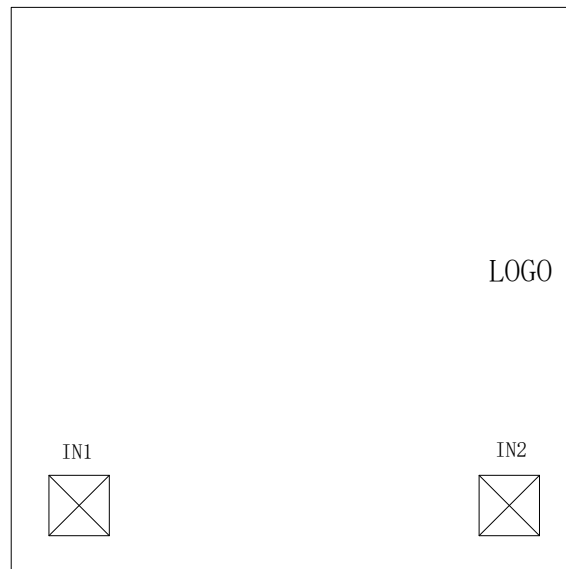


图 2-2 凸点引脚示意图

编号	管脚名称	说明
1	IN1	天线射频输入端
2	IN2	天线射频输入端

表 2-1 凸点引脚列表

3 功能描述

3.1 总体描述

FM11NT032 芯片由三部分构成：

- 射频模拟电路
- 数字逻辑电路
- 非易失性存储器（EEPROM）

射频模拟电路完成数据的解调和回发，为整个芯片提供稳定的电源和时钟。

数字逻辑电路完成协议的处理，并控制 EEPROM 的读写操作。

EEPROM 提供高可靠的数据存储。

3.2 存储器

3.2.1 概述

FM11NT032 的 EEPROM 以 4 字节为一页进行组织，参见下表：

型号	用户存储器字节数	用户存储器块地址范围
FM11NT032	256	04h~43h

表 3-1 用户区存储空间

3.2.2 EEPROM 存储空间定义

RF Block Num		Byte Number							
DEC	HEX	+0	+1	+2	+3				
0	00h	Serial Number							
1	01h	Serial Number							
2	02h	Serial Number	version	Static Lock Byte					
3	03h	Capability Container(CC)							
4	04h	User Static Data Area Blocks 4~15							
...	...								
15	0Fh								
16	10h	User Data Area Block 16~67							
...	...								
67	43h								
68	44h					Dynamic Lock Byte			
69	45h					RFU			AUTH0
70	46h	ACCESS	RFU						
71	47h	PWD							
72	48h	PACK		RFU					
73	49h	MANUF INFO							
74	4Ah								
...	...								
95	5Fh								

图 3-1 FM11NT032 存储空间分配

上图中各区域的详细访问权限和说明参见下表：

存储区域	地址范围 (block)	用户访问	功能说明
UID	00h~02h	R	ISO14443A UID + BCC
Static Lock	02h(byte2~3)	OTP	静态锁定位
CC	03h	RWL	Capability Container
User Data	04h~43h	RWL	用户数据
Dynamic Lock	44h	OTP	动态锁定位
Configuration	45h~48h	RWL	用户配置区

说明:

F – Forbidden

R – Read

W – Write

L – Writing can be Locked

3.2.3 UID/Serial Number

每颗芯片独有的 7 字节序列号 (UID) 及其 2 字节校验码存放在 EE 的最低地址, 包括 Page0、Page1 和 Page2 的第一字节。UID 在出厂时写入, 用户不能改写。

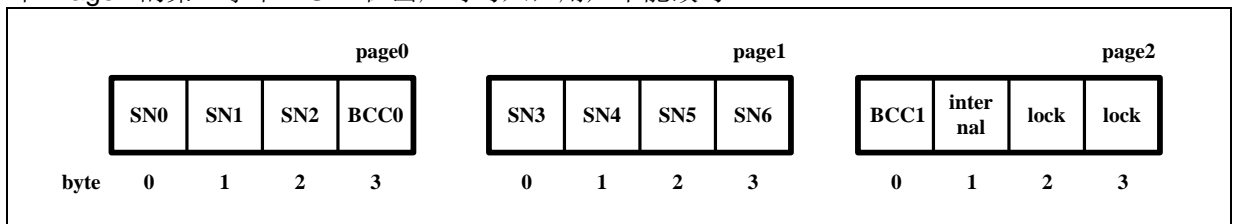


图 3-2 UID/Serial Number

根据 ISO14443-3 校验字节 BCC0 定义为 $CT \oplus SN0 \oplus SN1 \oplus SN2$, 而 BCC1 定义为 $SN3 \oplus SN4 \oplus SN5 \oplus SN6$ 。

SN0 保存复旦微电子公司的制造商代码 1D。

3.2.4 Static Lock Bytes

Page2 的 byte2 和 byte3 为 static lock bytes, 可用于锁定 static data area 中的 12 页和 CC 页的写权限。Static lock bits 为 OTP 属性, 用户一旦将其改写为 1, 便无法再改写为 0, 同时对应锁定的页变为只读属性, 无法改写。

Lock byte0 的 Bit7~Bit4 和 lock byte1 的 Bit7~Bit0 分别对应锁定 12 个 static data page, lock byte0 的 Bit3 对应锁定 CC 页, lock byte0 的 Bit2~Bit0 则为 Block-Locking Bits (BL), BL 位一旦置为 1, 则对应的 lock 位不能再被改写。

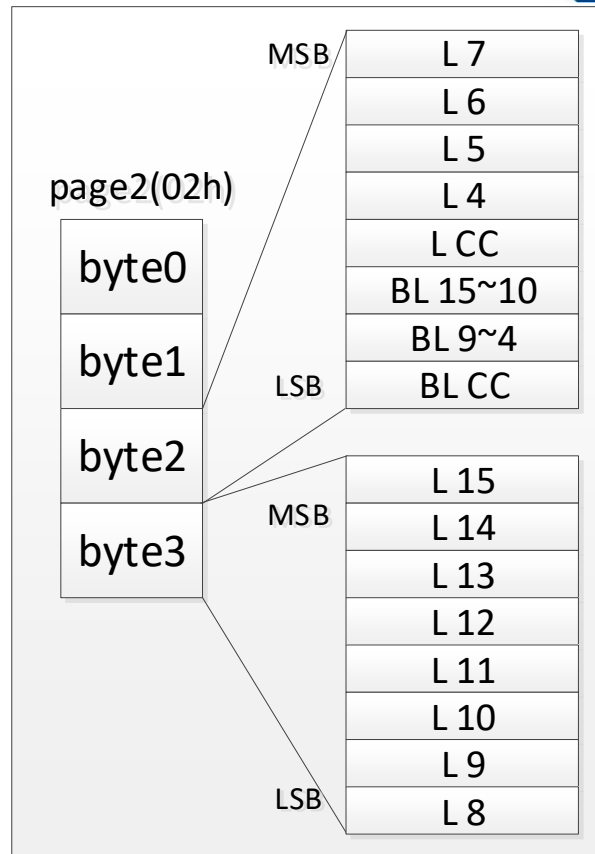


图 3-3 Static Lock Byte

上图中，Lx 表示用于锁定 Page x 的写权限，BLx 表示阻止改写 memory area x 的 BL 位。

比如，若 BL15-10 被置为 1，则 L15~L10 (lock byte1 的 Bit[7:2]) 将不能再被改写。所有的 Lx 和 BLx 都是 OTP 的，用户可以用 WRITE 或 COMPATIBILITY_WRITE 命令进行改写，一旦写为 1，不能再改写为 0，且具有抗撕裂能力。出厂时，Static Lock bytes 的默认值为 00 00h。

3.2.5 Dynamic Lock Bytes

根据 NFC T2TOP 规范，Dynamic Lock bytes 用来锁定从 Page 10h 开始的用户存储器区域。Dynamic Lock bytes 所在地址根据产品型号不同而不同。

型号	Dynamic Lock Bytes 页地址	页锁定范围
FM11NT032	44h	16~67

表 3-2 Dynamic Lock Bytes 块地址

Dynamic Lock bytes 同样具有 OTP 属性，一旦被置为 1，不能再被改写为 0。

FM11NT032 Dynamic Lock bytes 定义：

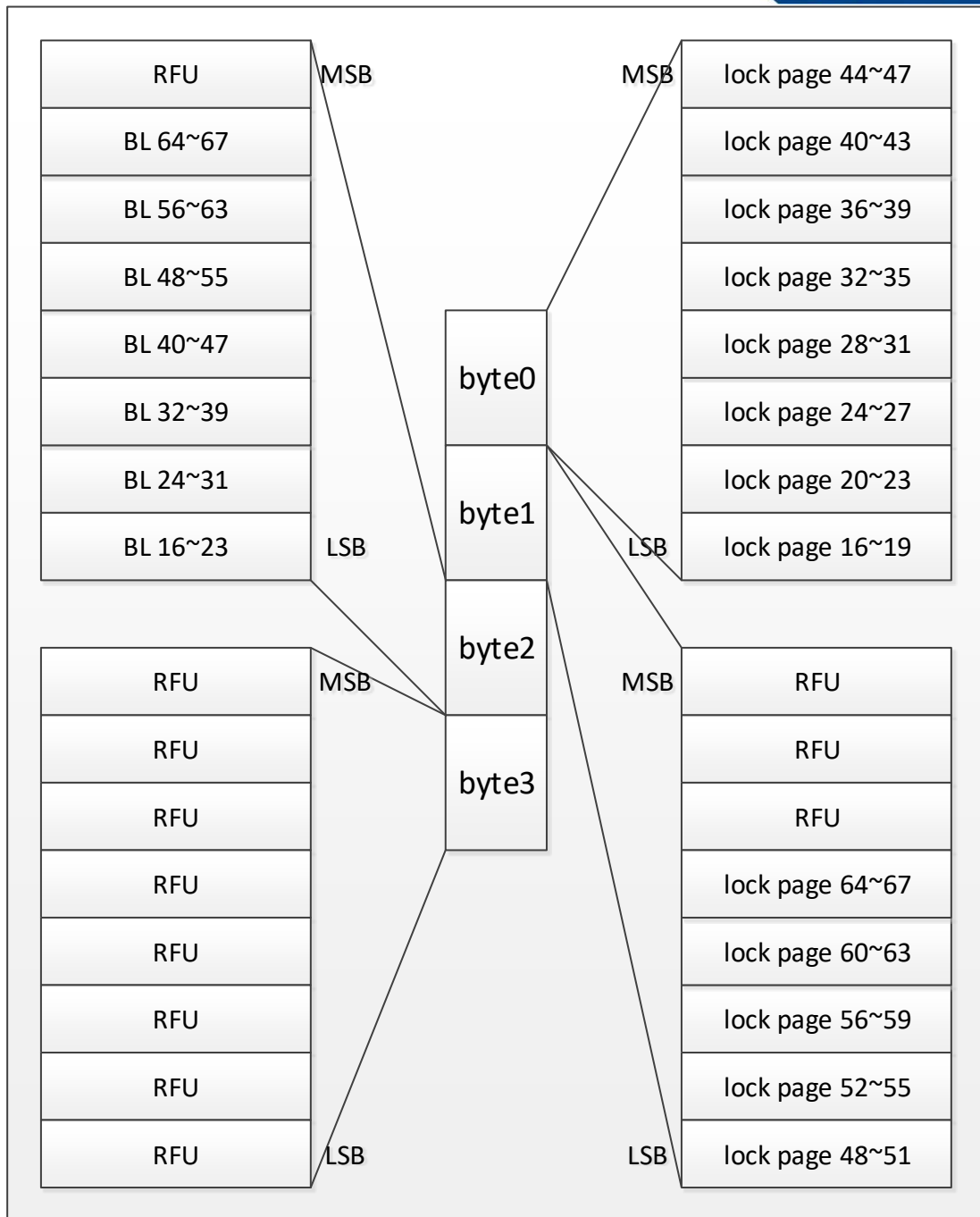


图 3-4 FM11NT032 Dynamic Lock Bytes

3.2.6 Capability Container (CC bytes)

Capability Container 根据 NFC Forum Type2 Tag 规范生成。CC 页内容的详细定义可参考协议 NFC Forum T2TOP1.1。CC 页的内容可以通过 WRITE 或者 COMPATIBILITY_WRITE 指令改写，CC 页具有 OTP 属性，一旦置为 1，不能再改写为 0。

为了保证对 NFC T2TOP 的兼容性，不建议用户修改 CC 页的内容。

CC 的详细定义如下：

- Byte0: 必须为 E1h 以符合 NFC Forum 要求
- Byte1: 代表芯片支持的 NFCT2T OP 版本号，比如 10h 表示 version1.0



- Byte2: 此字节×8 代表 data area 大小，比如 06h 表示 Tag 数据区为 48 字节
- Byte3: 高 4bit 表示 CC 和 data area 的读权限，默认 0h，8h-Eh 为私有化数据，1h-7h 和 Fh 为 RFU；低 4bit 表示 CC 和 data area 的写权限，默认 0h，Fh 表示禁止写权限

3.2.7 存储器初始化

FM11NT032 的 CC 页（03h）以及数据页 04h、05h 在芯片出厂时已经根据 NFC Forum T2TOP 规范预先进行了数据初始化。以下表格表明了 FM11NT032 出厂后的初始化内容。05h 以后的用户区初始化数据为全“00h”。

所有的 LOCK 位在出厂时为“0”状态，意味着所有的页都处于未锁定状态。

页地址	Byte0	Byte1	Byte2	Byte3
03h	E1h	10h	20h	00h
04h	03h	00h	FEh	00h
05h	00h	00h	00h	00h

表 3-3 FM11NT032 初始化内容

3.2.8 配置信息块

3.2.8.1 概述

FM11NT032 的 45h~48h 页是芯片的用户配置信息区，其内容定义如下：

页地址	Byte0	Byte1	Byte2	Byte3
45h	RFU	RFU	RFU	AUTH0
46h	ACCESS	RFU	RFU	RFU
47h	PWD			
48h	PACK		RFU	RFU

表 3-4 FM11NT032 配置信息区

3.2.8.2 ACCESS

Name: ACCESS			
Field	Description	Reset	Access
7	PROT 定义密码保护程度 0: 写 EE 需要密码验证 1: 读写 EE 都需要密码验证	0	RW
6	CFGLOCK 配置区锁定位（只锁定最低 2 页） 0: 配置区可以改写 1: 配置信息永久不可写	0	RW
5	RFU		
4	RFU	0	RW
3	RFU	0	RW
2:0	AUHLIM 密码验证错误次数上限	3'b000	RW

Name: ACCESS			
Field	Description	Reset	Access
	000: 无上限 001-111: 指定密码错误最大次数 一旦密码验证错误超过 AUTHLIM, 后续 PWD_AUTH 命令不论密码正确与否全部响应 NAK		

表 3-5 ACCESS byte 功能描述

3.2.8.3 AUTH0

Name: AUTH0			
Field	Description	Reset	Access
7:0	AUTH0 定义需要密码保护的起始页地址。	8'hFF	RW

表 3-6 AUTH0 byte 功能描述

3.2.8.4 PWD

Name: PWD			
Field	Description	Reset	Access
31:0	PWD 32bit 密码, 用户模式下不可读 不被 AUTH0 保护时用户可写, 建议将 PWD 置于 AUTH0 保护范围内, 经过 PWD_AUTH 之后才可以改写。	32'hFFFFFFFF	RW

表 3-7 PWD byte 功能描述

3.2.8.5 PACK

Name: PACK			
Field	Description	Reset	Access
15:0	PACK 16bit 密码认证回发 PWD_AUTH 命令下发的密码与 FM11NT032 本地 PWD 相符时回发 PACK, 否则回发 NAK。 不被 AUTH0 保护时用户可写, 建议将 PACK 置于 AUTH0 保护范围内, 经过 PWD_AUTH 之后才可以改写。	16'h0000	RW

表 3-8 PACK byte 功能描述

3.3 通信原理

具体通信协议和时序定义等请用户自行参考 ISO/IEC 14443-A 协议。

芯片工作流程符合 ISO14443A-3 协议, 如下图所示:

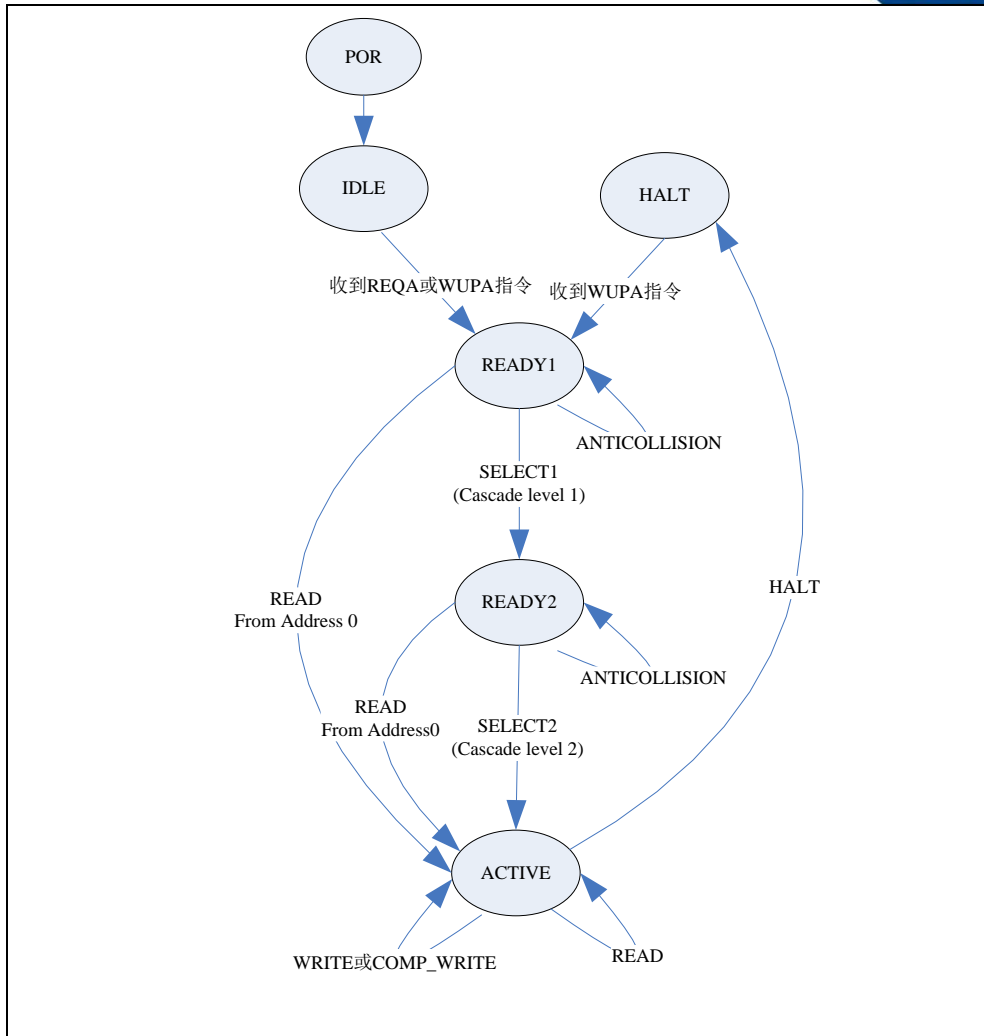


图 3-5 工作流程

3.4 附加功能

FM11NT032 除符合 NFC FORUM T2T 规范规定功能以外，还有以下附加功能。

3.4.1 密码保护

用户可以通过使能密码保护功能来限制对特定存储器地址范围的读写访问权限。EEPROM 中保存 4 字节的密码 (PWD) 和 2 字节的密码认证响应 (PACK)，由用户自行定义并写入。

AUTHLIM 参数用于定义允许的密码尝试次数上限，芯片会自动记录 NFC 设备发起的密码认证次数，当错误次数超过 AUTHLIM 规定的上限后，即使 NFC 设备发送了正确的密码，也不被 FM11NT032 所接受。如果 NFC 设备在达到错误上限之前（含错误次数等于错误上限）发送了正确的密码，则 FM11NT032 自动清零记录的出错次数。注意密码错误次数是保存在 EEPROM 中的，并不会因为下电而清除。

在 FM11NT032 的出厂状态下，AUTH0 初始化为 0xFFh，即默认关闭了密码保护功能，此时用户可以任意改写 PWD 和 PACK 的内容。当用户写入配置信息、PWD 和 PACK 之后，可以根据需要设置 AUTH0。芯片重新上电后将 EEPROM 存储区从 AUTH0 指向的页地址开始设为密码保护。用户可以通过这种方法保护配置信息、PWD、PACK 和敏感数据不被非法改写。

3.5 指令系统

3.5.1 概述

FM11NT032 支持的指令集如下表所示。

Command	ISO14443	Code
Request	REQA	26h
WakeUp	WUPA	52h
Anticollision CL1	Anticollision CL1	93h 20h
Select CL1	Select CL1	93h 70h
Anticollision CL2	Anticollision CL2	95h 20h
Select CL2	Select CL2	95h 70h
Halt	HLTA	50h 00h
READ	-	30h
FAST_READ	-	3Ah
WRITE	-	A2h
COMP_WRITE	-	A0h
PWD_AUTH	-	1Bh

表 3-9 FM11NT032 指令集

FM11NT032 定义了 4bit 的 ACK 和 NAK，其编码和含义如下：

Code	ACK/NAK
4'hA	Acknowledge
4'h0	NAK, 命令参数错误
4'h1	NAK, 校验位或 CRC 错
4'h4	NAK, 非法密码认证
4'h5	NAK, EE 写错误

表 3-10 FM11NT032 ACK 和 NAK 编码

FM11NT032 定义的 ATQA 和 SAK 如下：

Response	Hex	Bit
ATQA	00 44	0000_0000_0100_0100
SAK1	04	0000_0100
SAK2	00	0000_0000

表 3-11 FM11NT032 ATQA 和 SAK 编码

3.5.2 部分指令详细说明

3.5.2.1 READ

READ 命令只有一个字节的参数——读地址(Page Address)，最多寻址 256 页，每页占 4 字节，共计 1KB 正好占据一个 Sector。

FM11NT032 在收到 READ 命令后，在规定时间内回发页地址参数指定页开始的 16 个字节（固定回发 4 页），或者回发 NAK 响应。

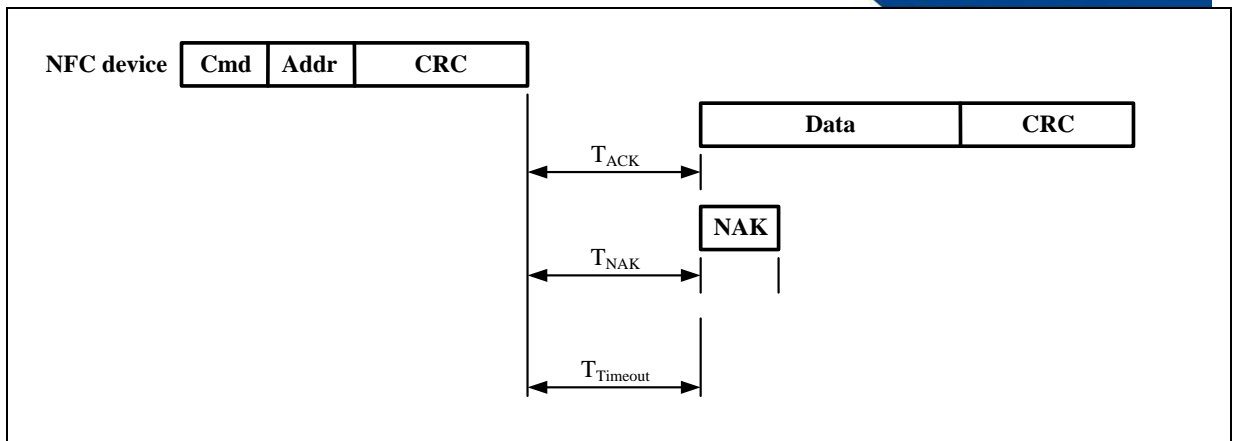


图 3-6 READ 命令

内容	编码	描述	长度
Cmd	30h	READ 命令编码	1byte
Addr	-	读取页起始地址	1byte
CRC	-	CRC 校验码	2bytes
Data	-	FM11NT032 回发的数据	16bytes
NAK	参见表 3-10	参见表 3-10	4bits

表 3-12 READ 命令

比如 Addr=03h, 则 FM11NT032 回发 Page03、04、05、06 的数据。如果 Addr 位于 EE 可访问空间之外, FM11NT032 回发 NAK。如果 Addr 临近可访问 EE 的边界, 则 FM11NT032 采用 roll-over 策略。比如 Addr=46h, 则 FM11NT032 回发 Page46、47、48、00 的数据; 若 Addr>48h, FM11NT032 回发 NAK。

出厂状态下, FM11NT032 READ 命令地址有效范围为 00h~48h;

对于启动了密码保护的情况, 如果没有经过密码校验, Addr 处于被保护区域 (AUTH0 设定地址之后), 则 FM11NT032 回发 NAK。如果 Addr 在被保护区域边界处, FM11NT032 同样使用 roll-over 策略。比如 AUTH0=10h, Addr=0Fh, 未经过密码校验, 则 FM11NT032 回发 Page0F、00、01、02。一旦通过了密码校验, READ 指令行为与无密码保护情况完全一致。

出于安全考虑, 无法读出 PWD 的真实数据。当 READ 命令的返回数据包含这时, PWD 的返回数据将会是 00h。

通信的时序特征符合 ISO14443-3 标准。

3.5.2.2 WRITE

WRITE 命令有 2 个参数: 写地址 (Page Address) 和写入数据, 写地址与 READ 命令相同, 写入数据固定为 4 字节 (一页), LSB 在先。FM11NT032 擦写 EE 成功后回发 ACK, 否则回发 NAK。

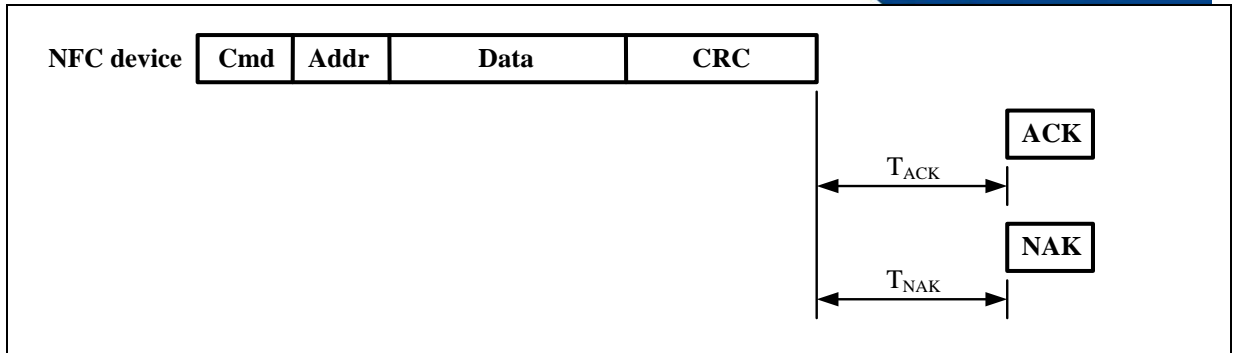


图 3-7 WRITE 命令

内容	编码	描述	长度
Cmd	A2h	WRITE 命令编码	1byte
Addr	-	写入页地址	1byte
CRC	-	CRC 校验码	2bytes
Data	-	FM11NT032 收到的数据	4bytes
ACK/NAK	参见表 3-10	参见表 3-10	4bits

表 3-13 WRITE 命令

FM11NT032 WRITE 命令地址有效范围为 00h~48h，写地址超出地址有效范围将回发 NAK。

3.5.2.3 FAST_READ

FAST_READ 命令可以用来从 FM11NT032 连续读取 N 个 Page 的数据，命令参数包含起始页地址和结束页地址，不限制回发数据长度。

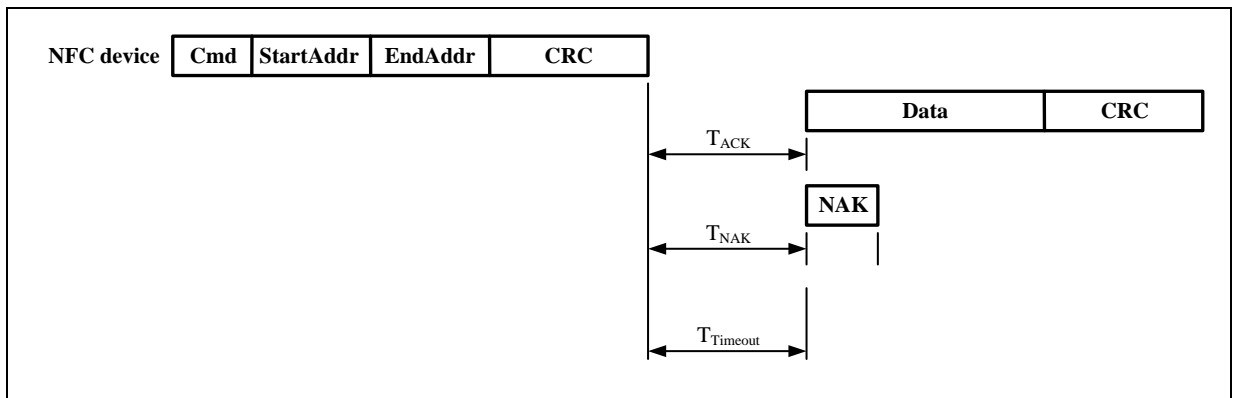


图 3-8 FAST_READ 命令

内容	编码	描述	长度
Cmd	3Ah	FAST_READ 命令编码	1byte
StartAddr	-	起始页地址	1byte
EndAddr	-	结束页地址	1byte
CRC	-	CRC 校验码	2bytes
Data	-	FM11NT032 收到的数据	n*4bytes
NAK	参见表 3-10	参见表 3-10	4bits

表 3-14 FAST_READ 命令

假设 StartAddr==03h, EndAddr==07h, 则 FM11NT032 回发 Page03、04、05、06、07 的数据。EndAddr 必须大于或等于 StartAddr。如果 EndAddr 小于 StartAddr, 则 FM11NT032 回发 NAK。如果 EndAddr 等于 StartAddr, 则 FAST_READ 命令等同于 READ 命令。如果被寻址的页超出了 EE 物理配置空间, 则 FM11NT032 回发 NAK。在没有通过密码校验的情况下, 如果读取区域包含被密码保护的区域, FM11NT032 回发 NAK。

3.5.2.4 COMPATIBILITY_WRITE

COMPATIBILITY_WRITE 命令分 2 部分, 第一部分先给出写地址, 第二部分给出 16 字节写数据, 但是只有最低 4 字节数据会被写入, 由于数据传输时 LSB 在先, 所以是先发的 4 字节被写入目标块, 后续 12 字节数据忽略。

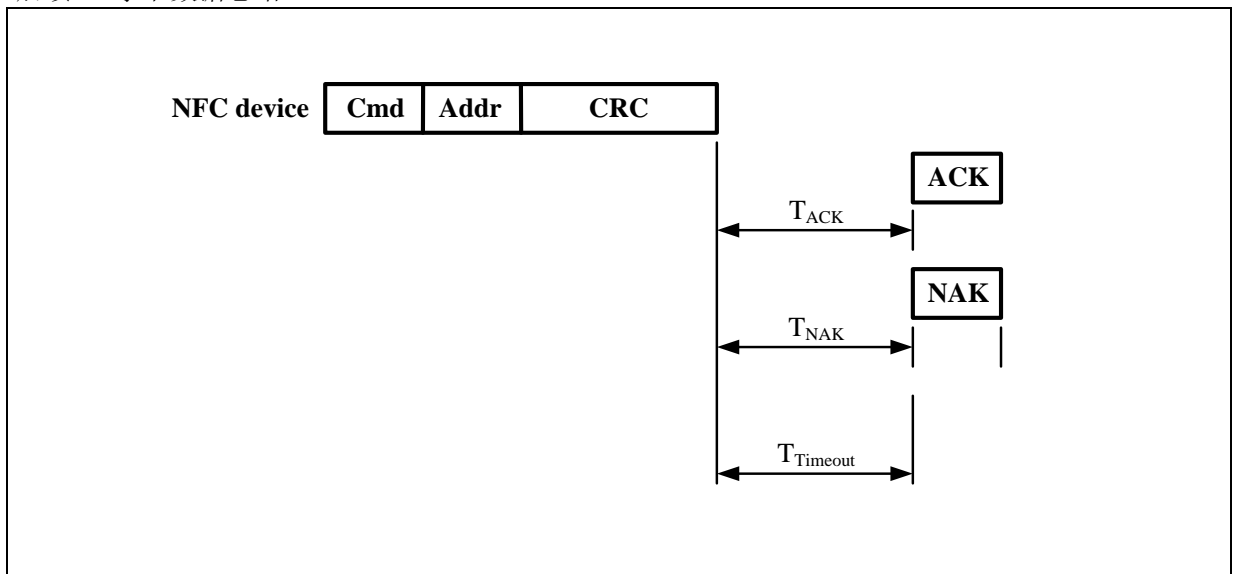


图 3-9 COMPATIBILITY_WRITE 命令第一部分

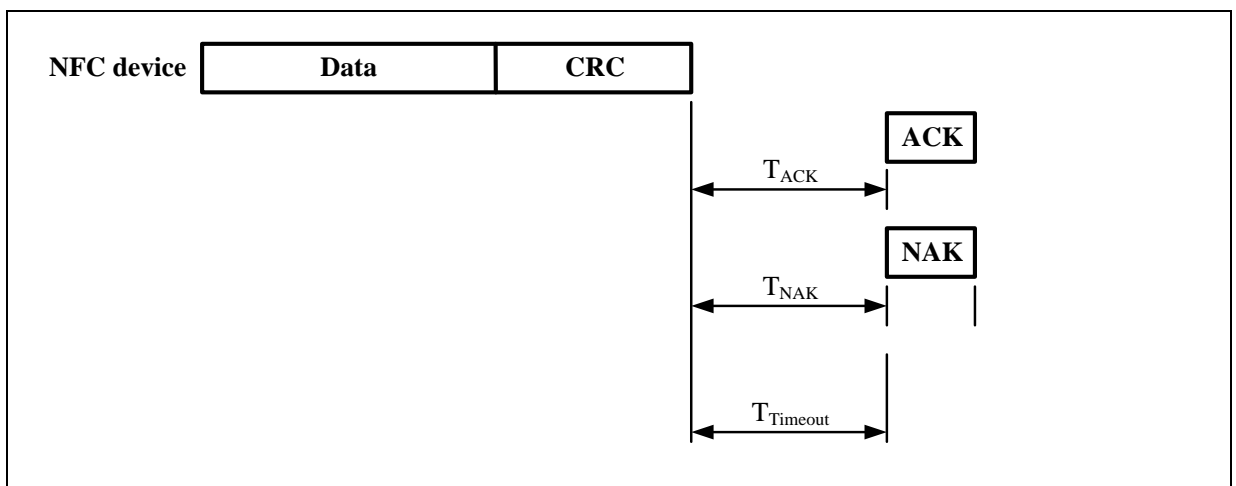


图 3-10 COMPATIBILITY_WRITE 命令第二部分

内容	编码	描述	长度
Cmd	A2h	COMPATIBILITY_WRITE 命令编码	1byte
Addr	-	起始页地址	1byte
CRC	-	CRC 校验码	2bytes

内容	编码	描述	长度
Data	-	FM11NT032 收到的数据	4bytes
ACK/NAK	参见表 3-10	参见表 3-10	4bits

表 3-15 COMPATIBILITY_WRITE 命令

COMPATIBILITY_WRITE 命令合法地址范围为 00h-48h。当命令地址超出以上范围时，芯片回发 NAK。

3.5.2.5 PWD_AUTH

PWD_AUTH 命令用于密码验证，当 NFC 设备试图访问被密码保护的区域（页地址大于等于 AUTH0）时，必须首先使用 PWD_AUTH 命令发送正确的密码。密码由用户预先写入 EEPROM。如果密码匹配成功，FM11NT032 会回发密码认证响应 PACK，否则回发 NAK。为了防止暴力破解，用户可以设置 AUTHLIM 来限制错误密码认证的次数上限，当 NFC 设备发送错误密码次数超过 AUTHLIM 规定的上限之后，FM11NT032 受密码保护的区域将永远无法访问（根据密码访问配置），后续发送的任何 PWD_AUTH 命令，即使密码正确，FM11NT032 也会回发 NAK。

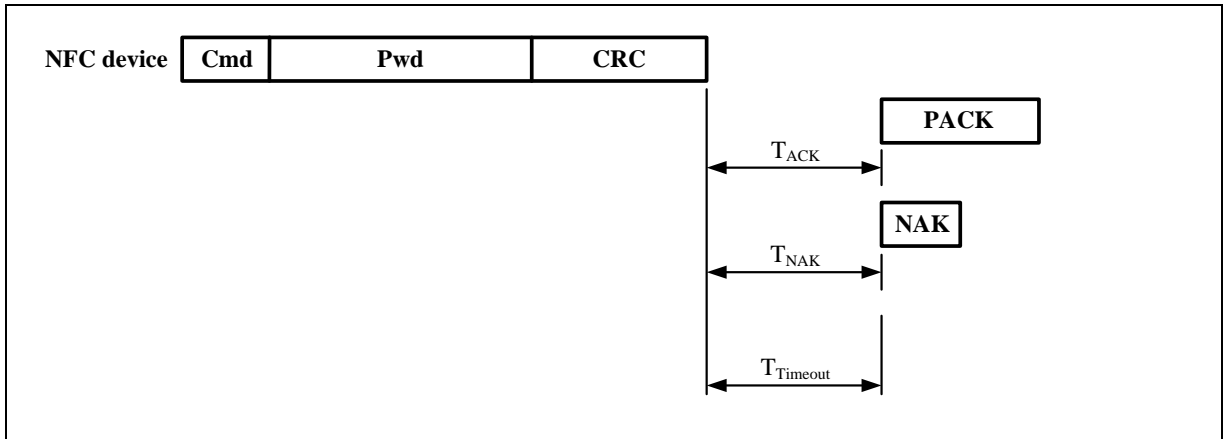


图 3-11 PWD_AUTH 命令

内容	编码	描述	长度
Cmd	1Bh	PWD_AUTH 命令编码	1byte
Pwd	-	密码	4bytes
CRC	-	CRC 校验码	2bytes
PACK	-	密码认证响应	2bytes
NAK	参见表 3-10	参见表 3-10	4bits

表 3-16 PWD_AUTH 命令

4 电气参数

4.1 极限额定参数

参数	最小值	最大值	单位
存储温度	-55	+125	°C
最大输入电流 (IN1 对 IN2; 峰值)	-	±30	mA
ESD (HBM) 【2】	-	±4	KV

表 4-1 FM11NT032 极限额定参数【1】

注【1】：如果外加条件超过“极限额定参数”的额定值，将会对芯片造成永久性的破坏。

注【2】：ESD 测试用 CDIP8 封装完成。

4.2 推荐工作条件

符号	参数	条件	最小值	典型值	最大值	单位
T_A	工作温度		-40	+25	+85	°C
H_A	天线场强		1.5		7.5	A/M

表 4-2 FM11NT032 推荐工作条件

4.3 电参数

符号	参数	条件	最小值	典型值	最大值	单位
f_i	输入频率	【1】	13.553	13.56	13.567	MHz
C_i	输入谐振电容【2】	IN1 和 IN2 之间		50		pF

表 4-3 电参数

注【1】：频宽依据 ISM 频段规定

注【2】：用 Agilent E5061B 在 13.56MHz 和 0.707V RMS 电压下测得

4.4 存储器参数

符号	参数	条件	最小值	典型值	最大值	单位
t_{ret}	数据保存时间	环境温度 55°C	50			年
$N_{endu(W)}$	擦写次数	环境温度 25°C	20			万次

表 4-4 存储器参数



5 订货信息

器件代号	封装形式	包装方式
FM11NT032-T3-WTB2	凸点晶圆	12 英寸无墨点凸点晶圆 (120um 芯片厚度)
FM11NT032-T3-WTS2	减划晶圆	12 英寸无墨点减薄划片晶圆 (120um 芯片厚度)





版本信息

版本号	发布日期	页数	章节或图表	更改说明
1.0	2022.12	24		首次发布
1.1	2022.12	24		修正子型号名称



上海复旦微电子集团股份有限公司销售及服 务网 点

上海复旦微电子集团股份有限公司

地址：上海市国泰路 127 号 4 号楼

邮编：200433

电话：(86-021) 6565 5050

传真：(86-021) 6565 9115

上海复旦微电子（香港）有限公司

地址：香港九龙尖沙咀东嘉连威老道 98 号东海商业中心 5 楼 506 室

电话：(852) 2116 3288 2116 3338

传真：(852) 2116 0882

北京办事处

地址：北京市东城区东直门北小街青龙胡同 1 号歌华大厦 B 座 423 室

邮编：100007

电话：(86-10) 8418 6608

传真：(86-10) 8418 6211

深圳办事处

地址：深圳南山区西丽街道留仙大道创智云城 A7 座 2306-08

邮编：518000

电话：(86-0755) 8335 0911 8335 1011 8335 2011 8335 0611

传真：(86-0755) 8335 9011

台湾办事处

地址：台北市 114 内湖区内湖路一段 252 号 12 楼 1225 室

电话：(886-2) 7721 1889

传真：(886-2) 7722 3888

新加坡办事处

地址：47 Kallang Pudding Road, #08-06, The Crescent @ Kallang ,Singapore 349318

电话：(65) 6443 0860

传真：(65) 6443 1215

复旦微电子（美国）公司

地址：97 E Brokaw Road, Suite 320, San Jose, CA 95112

电话：(+1)408-335-6936

公司网址：<http://www.fmsh.com/>