

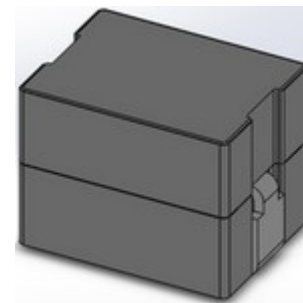
SMD Power Inductor

CDB1213



特点

- 铁氧体磁芯结构
- 磁屏蔽型
- 长x宽x高: 17.5×13×13.5mm Max.
- 产品重量: 12.7g (参考)
- 潮湿敏感度等级: 1



环境规格

- 使用温度范围: -40℃~+125℃ (包括线圈自身温升)
- 保存温度范围: -40℃~+125℃

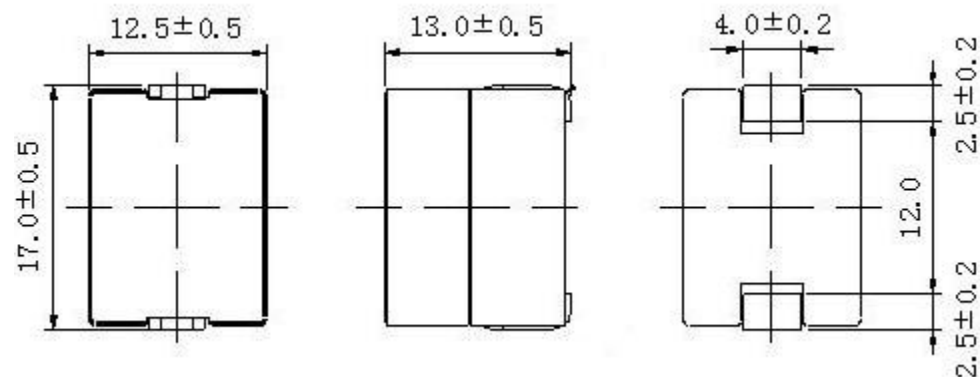
包装

- 载带和卷盘包装: 卷轴直径13.0", 150个/reel

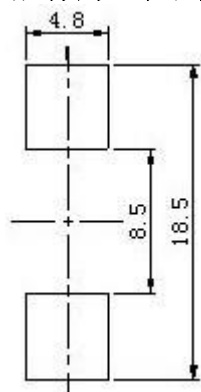
用途

- 广泛应用于多相/多芯稳压器、电压调节模块 (VRMS), 如服务器和桌面、中央处理器 (CPU)、图形处理单元 (GPU)、专用集成电路 (ASIC)、显卡和电池供电系统

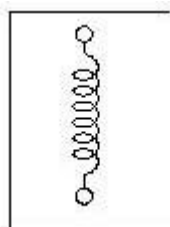
外形尺寸 - [mm]



推荐焊盘尺寸 - [mm]



接线图 (底面)





电气特性规格

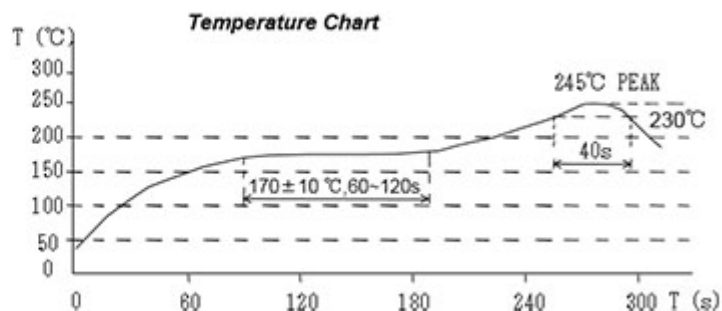
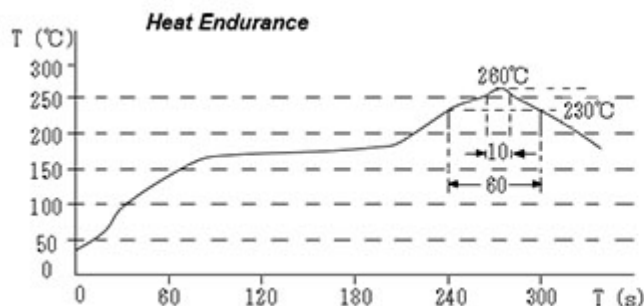
品名	电感值 [within] (μ H) ※1	直流电阻 (20°C) Max. (Typ.) (m Ω)	饱和电流 (A) Max. (Typ.) ※2		温度上升电流 (A) Max. (Typ.) ※3
			20°C	105°C	
CDB1213NP-R47MC	0.47 \pm 20%	(0.25)	57.50 (72.00)	44.00 (55.00)	(71.00)

※1 Measuring frequency inductance at 1MHz.

※2 Saturation current: This indicates the value of D.C. current when the inductance becomes 20% lower than its initial value.

※3 Temperature rise current: The value of D.C. current when temperature of coil increased $\Delta T=40^{\circ}\text{C}$. ($T_a=20^{\circ}\text{C}$).

回流焊耐热与推荐温度曲线图



SMD Power Inductor

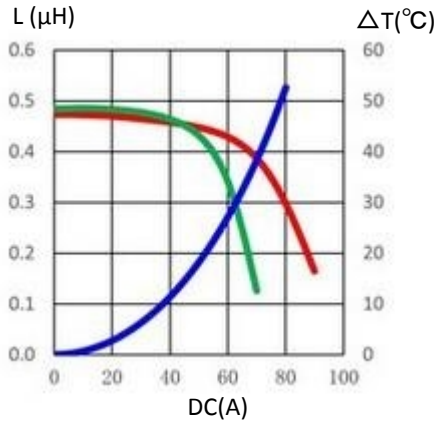
CDB1213



直流饱和电流&温度上升曲线图

— L (20°C) — L (125°C) — ΔT

1. CDB1213NP-R47MC



有关销售办事处的信息，请[点击这里](#)。