

VER1480B

新产品

RoHS

AEC-Q200



■ 特长

- 适用于各种电源
- 可以根据要求的规格进行最佳的变压器设计
- 与多个输出兼容
- 耐热 $\sim +150^{\circ}\text{C}$ 耐电压 $\sim \text{AC } 2500\text{Vrms}$

■ 磁路构造



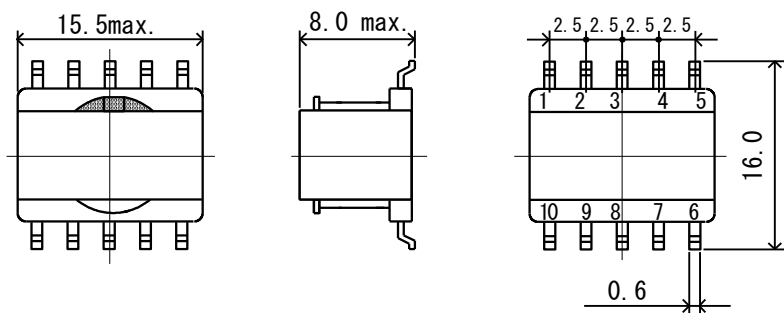
工作温度范围: $-40^{\circ}\text{C} \sim +150^{\circ}\text{C}$ (包含自身发热)

单体重: 2.5 g

■ 用途

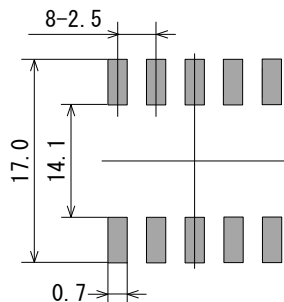
- 车载
HEV / EV的发动机控制器电源
汽车隔离电源等

■ 外形尺寸



(单位: mm)

■ 推荐焊盘尺寸



相模电机(深圳)有限公司

△ 以上内容可能由于制品改善等原因发生变更而不事前通知, 请悉知。

深圳市龙华区福城街道竹园工业区
营业部 TEL:0755-27985214
技术部 TEL:0755-27985209
<https://www.sagami-elec.co.jp>

■ 选型指南

型号	形状	最大输出功率(参考) (W)	耐电压(1次-2次) (Vrms/1min)
VER1480B	EER14 SMD	5.4	2500

型号	输入电压范围 (V)	输出电压范围 (V)	工作频率 (kHz)	输出数量 (参考资料)
VER1480B	0.7~35	150 max.	1000 max.	2

上述最大输出的标准，因所选择的电路或所采用的部件等不同而改变。



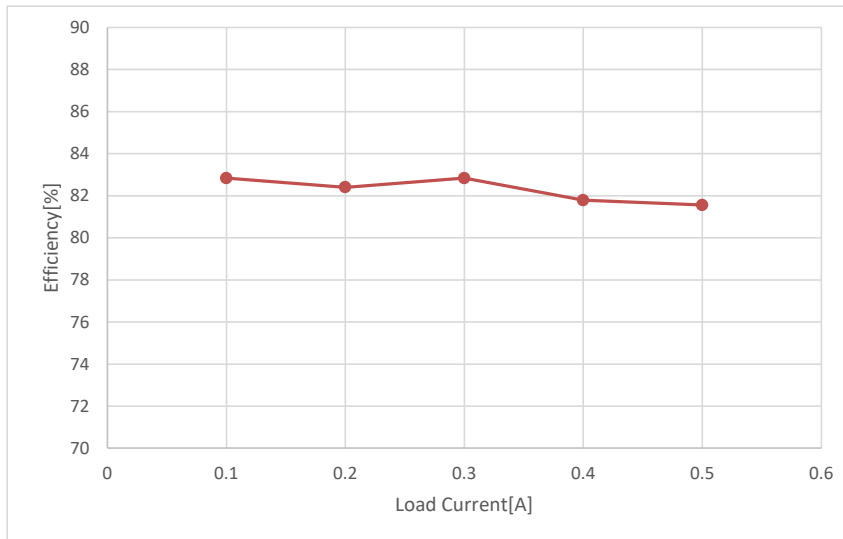
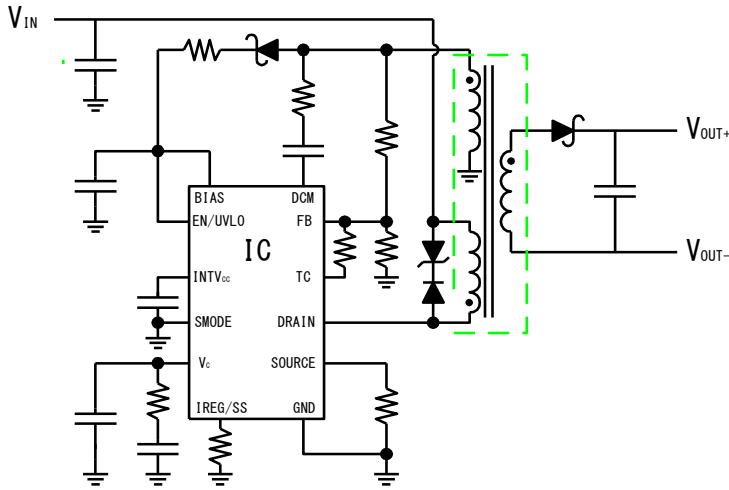
相模电机（深圳）有限公司

△ 以上内容可能由于制品改善等原因发生变更而不事前通知，请悉知。

深圳市龙华区福城街道竹园工业区
营业部 TEL:0755-27985214
技术部 TEL:0755-27985209
<https://www.sagami-elec.co.jp>

■ 参考电路

20V至450VIN/12Vout隔离式电源



相模电机（深圳）有限公司

△ 以上内容可能由于制品改善等原因发生变更而不事前通知，请悉知。

深圳市龙华区福城街道竹园工业区
 营业部 TEL:0755-27985214
 技术部 TEL:0755-27985209
<https://www.sagami-elec.co.jp>