

SGQR1277CA

新产品

RoHS

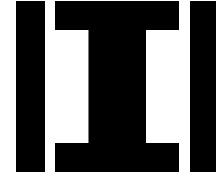
AEC-Q200



■ 特长

- 2合1结构的小型・高效率的SEPIC和ZETA变换器等上使用
- 小型・高效率的SEPIC和ZETA变换器等上使用
- 闭磁路结构，大电流规格
- 4端子结构，提高了耐振动性和耐冲击性

■ 磁路构造



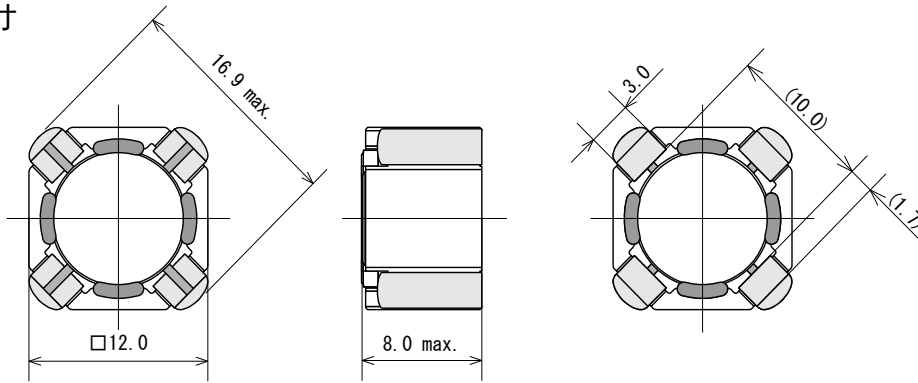
工作温度范围： -40 °C ~ +125 °C (包含自身发热)

单体重： 4.0 g

■ 用途

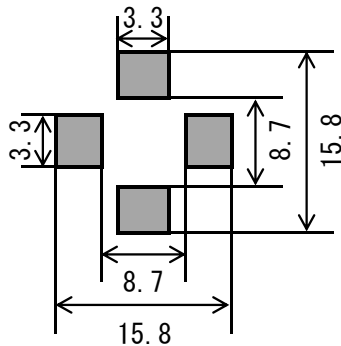
- 音频&映像
- 汽车音响
- 汽车导航
- ECU
- LED前灯
- 各种电源
- 工业机器

■ 外形尺寸

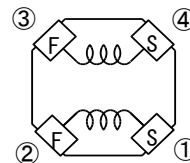


(单位:mm)

■ 推荐焊盘尺寸



■ 连接图



S : START
F : FINISH



相模电机(深圳)有限公司

深圳市龍華區福城街道新和社区竹村永順街12号、13号
营业部 TEL:0755-27985214
技术部 TEL:0755-27985209

△ 以上内容可能由于制品改善等原因发生变更而不事前通知，请悉知。

■ 电气规格

相模品番	电感量 (μ H)	直流电阻 (Ω) max	定格电流			
			直流饱和电流		温度上升电流	
			(A)		(A)	
			Spec.	Typical	SERIES WINDING※1	ONE WINDING※2
SGQR1277CA-2R2A	2.2 \pm 35%	0.017	13.6	18.6	3.35	4.20
SGQR1277CA-3R0A	3.0 \pm 35%	0.021	11.2	16.1	3.10	3.85
SGQR1277CA-3R9A	3.9 \pm 35%	0.023	9.15	13.5	2.95	3.75
SGQR1277CA-5R1A	5.1 \pm 35%	0.027	8.35	12.2	2.75	3.40
SGQR1277CA-6R8A	6.8 \pm 35%	0.035	7.45	10.9	2.40	3.05
SGQR1277CA-8R2N	8.2 \pm 30%	0.039	7.00	10.1	2.25	2.90
SGQR1277CA-100M	10 \pm 20%	0.044	6.35	9.25	2.20	2.75
SGQR1277CA-120M	12 \pm 20%	0.052	5.85	8.35	1.95	2.45
SGQR1277CA-150M	15 \pm 20%	0.071	5.15	7.20	1.70	2.15
SGQR1277CA-180M	18 \pm 20%	0.083	4.80	6.75	1.55	2.00
SGQR1277CA-220M	22 \pm 20%	0.11	4.35	6.35	1.35	1.75
SGQR1277CA-270M	27 \pm 20%	0.12	3.85	5.65	1.25	1.60
SGQR1277CA-330M	33 \pm 20%	0.14	3.35	4.95	1.15	1.55
SGQR1277CA-390M	39 \pm 20%	0.18	3.05	4.50	1.03	1.35
SGQR1277CA-470M	47 \pm 20%	0.20	2.90	4.20	0.980	1.30
SGQR1277CA-560M	56 \pm 20%	0.25	2.70	3.80	0.870	1.15
SGQR1277CA-680M	68 \pm 20%	0.30	2.35	3.45	0.790	1.05
SGQR1277CA-820M	82 \pm 20%	0.35	2.10	3.10	0.720	0.96
SGQR1277CA-101M	100 \pm 20%	0.42	1.95	2.85	0.660	0.88
SGQR1277CA-121M	120 \pm 20%	0.51	1.80	2.65	0.600	0.80
SGQR1277CA-151M	150 \pm 20%	0.63	1.55	2.30	0.530	0.72
SGQR1277CA-181M	180 \pm 20%	0.75	1.45	2.10	0.490	0.68
-	-	-	-	-	-	-
-	-	-	-	-	-	-
-	-	-	-	-	-	-
-	-	-	-	-	-	-
-	-	-	-	-	-	-
-	-	-	-	-	-	-
-	-	-	-	-	-	-
-	-	-	-	-	-	-
-	-	-	-	-	-	-

- 电感量测试条件 : 100kHz, 1V
- 定格电流: 直流饱和电流和温度上升电流中较小的值
 - 1. 直流饱和电流(Spec.) : 初期电感量下降 30%以内 的电流值
 - 直流饱和电流(Typical) : 初期电感量下降 30% 的电流值
 - 2. 温度上升电流 : 磁芯表面温度上升至 40°C以下 的直流电流
- ※1 ④-①間 (③-②短絡)
- ※2 ④-③間 or ①-②間



相模电机(深圳)有限公司

以上內容可能由于制品改善等原因发生变更而不事前通知; 请悉知:

深圳市龍華區福城街道新和社区竹村永順街12号、13号

營業部 TEL:0755-27985214

技術部 TEL:0755-27985209